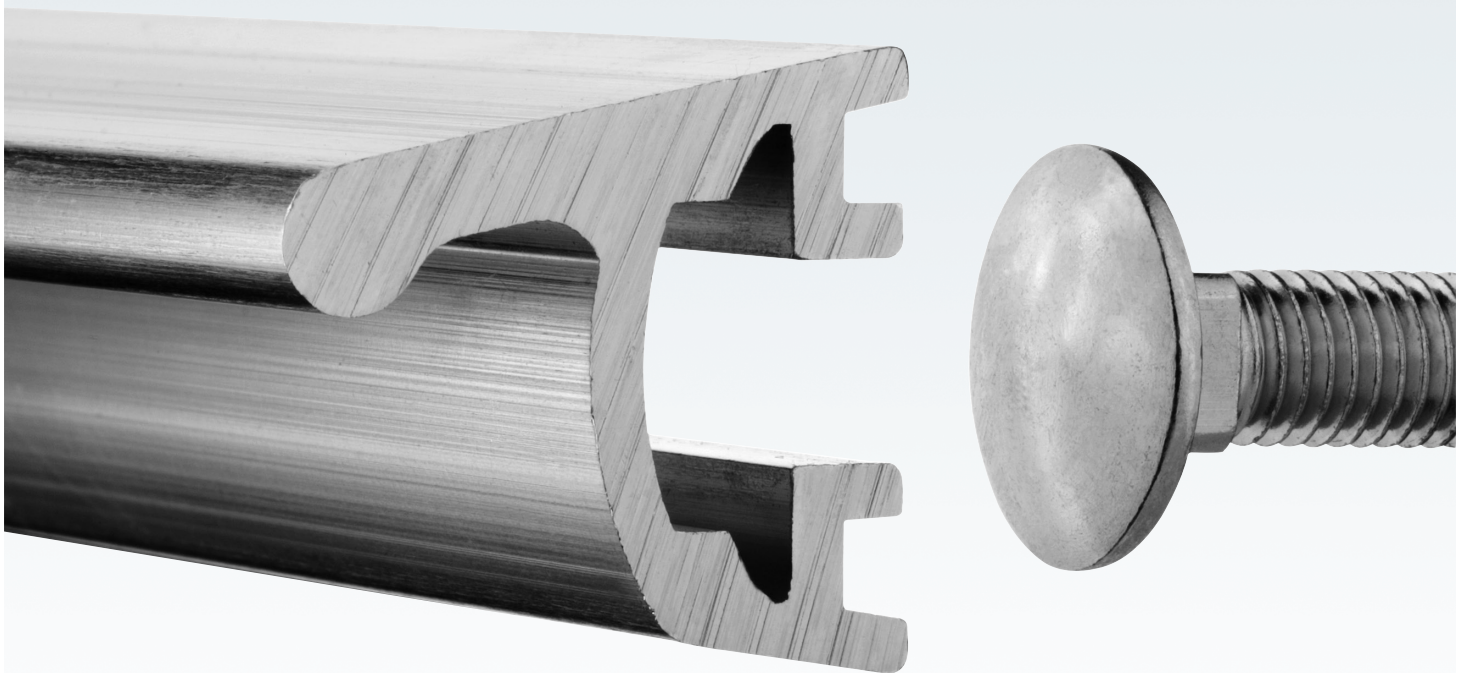


Fahrzeugbauteile / Karosseriebauteile / Karosseriebeschläge

# Karosseriebeschläge

Rammschutz, Klappen- und Deckelstützen, Treppen  
und Leitern, Schmutzfänger und Zubehör



# Inhaltsverzeichnis

Kapitel	Produkt Kategorie		Seite
Karosseriebeschläge	Rammschutz	Anschlagpuffer	60.01.01.1
		Ramppuffer	60.01.02.1
		Rammleisten	60.01.03.1
		Rammprofile	60.01.04.1
	Klappen- und Deckelstützen	Mechanische Deckelstützen	60.02.01.1
		Gasdruckfedern	60.02.02.1
	Treppen und Leitern	Heckauftritt, Klapptritt, Auszugtreppe	60.03.01.1
		Leitersprossen, Ausziehleitern	60.03.02.1
		Trittroste, Laufroste	60.03.04.1
		Auftritte	60.03.05.1
	Schmutzfänger	Heckschürzen	60.04.01.1
		Universal-Schmutzfänger	60.04.02.1
	Zubehör	Gummi-Haubenhalter	60.05.01.1
		Planenzubehör	60.05.02.1
		Typenschilder	60.05.03.1

# Produkt Index

## Numerisch

Artikel-Nr.	S.	Artikel-Nr.	S.	Artikel-Nr.	S.	Artikel-Nr.	S.
299 114 000	60.01.03.1	601 480 000	60.01.04.1	602 002 000	60.06.03.1	602 195 000	60.04.02.2
589 944 000	60.01.01.1	601 485 000	60.01.04.1	602 060 000	60.04.01.1	602 196 000	60.04.02.2
601 150 000	60.01.02.13	601 490 000	60.01.04.1	602 070 000	60.04.01.1	602 203 000	60.04.02.4
601 151 000	60.01.02.13	601 495 000	60.01.04.1	602 075 230	60.04.01.1	602 204 000	60.04.02.4
601 152 000	60.01.02.13	601 505 000	60.01.03.1	602 120 000	60.04.02.1	602 206 000	60.04.02.4
601 205 000	60.01.01.1	601 506 000	60.01.03.1	602 121 000	60.04.02.1	602 207 000	60.04.02.4
601 210 000	60.01.01.1	601 510 000	60.01.03.1	602 125 000	60.04.02.2	603 990 000	60.02.02.3
601 251 000	60.01.01.1	601 517 000	60.01.03.2	602 126 000	60.04.02.2	603 992 000	60.02.02.3
601 265 000	60.01.01.1	601 518 000	60.01.03.2	602 127 000	60.04.02.2	604 000 000	60.02.02.3
601 280 000	60.01.01.2	601 625 000	60.06.02.2	602 130 000	60.04.02.2	604 002 000	60.02.02.3
601 285 000	60.01.01.2	601 635 000	60.06.02.2	602 131 000	60.04.02.2	604 004 000	60.02.02.3
601 300 000	60.01.01.2	601 637 000	60.06.02.1	602 132 000	60.04.02.2	604 006 000	60.02.02.3
601 310 000	60.01.02.1	601 644 000	60.06.02.1	602 135 000	60.04.02.2	604 010 000	60.02.02.3
601 315 000	60.01.02.1	601 661 000	60.06.02.2	602 136 000	60.04.02.2	604 012 000	60.02.02.3
601 320 000	60.01.02.1	601 675 000	60.06.02.3	602 137 000	60.04.02.2	604 014 000	60.02.02.3
601 325 000	60.01.02.1	601 693 000	60.06.02.3	602 140 000	60.04.02.2	604 016 000	60.02.02.3
601 330 000	60.01.02.2	601 699 000	60.06.02.3	602 141 000	60.04.02.2	604 020 000	60.02.02.3
601 331 000	60.01.02.2	601 805 000	60.03.05.1	602 142 000	60.04.02.2	604 022 000	60.02.02.3
601 332 000	60.01.02.2	601 809 000	60.03.01.1	602 145 000	60.04.02.2	604 024 000	60.02.02.3
601 337 000	60.01.02.3	601 812 001	60.03.02.1	602 146 000	60.04.02.2	604 026 000	60.02.02.3
601 340 000	60.01.02.3	601 814 001	60.03.02.1	602 150 000	60.04.02.2	604 032 000	60.02.02.3
601 343 000	60.01.02.5	601 820 000	60.03.02.2	602 151 000	60.04.02.2	604 034 000	60.02.02.3
601 345 000	60.01.02.5	601 822 000	60.03.02.2	602 152 000	60.04.02.2	604 036 000	60.02.02.3
601 350 000	60.01.02.6	601 834 000	60.03.04.1	602 155 000	60.04.02.2	604 037 175	60.02.02.3
601 351 000	60.01.02.6	601 835 000	60.03.01.2	602 156 000	60.04.02.2	604 037 200	60.02.02.3
601 352 000	60.01.02.7	601 835 500	60.03.01.2	602 160 000	60.04.02.2	604 038 000	60.02.02.3
601 354 000	60.01.02.7	601 837 001	60.03.01.3	602 161 000	60.04.02.2	604 039 000	60.02.02.3
601 361 000	60.01.02.10	601 838 001	60.03.01.3	602 162 000	60.04.02.2	604 065 000	60.02.02.3
601 361 000	60.03.01.1	601 840 001	60.03.01.3	602 165 000	60.04.02.2	604 067 000	60.02.02.3
601 370 000	60.01.02.9	601 846 004	60.03.01.3	602 166 000	60.04.02.2	604 069 000	60.02.02.2
601 377 000	60.01.02.8	601 847 003	60.03.01.3	602 170 000	60.04.02.2	604 069 000	60.02.02.3
601 385 000	60.01.02.10	601 848 001	60.03.01.3	602 171 000	60.04.02.2	604 080 000	60.02.02.3
601 386 000	60.01.02.10	601 850 005	60.03.01.1	602 172 000	60.04.02.2	604 101 000	60.02.02.3
601 388 000	60.01.02.11	601 852 000	60.03.04.1	602 175 000	60.04.02.2	604 101 230	60.02.02.3
601 390 000	60.01.02.12	601 868 000	60.03.04.1	602 176 000	60.04.02.2	604 102 000	60.02.02.3
601 392 000	60.01.02.11	601 872 000	60.03.04.1	602 180 000	60.04.02.2	604 103 000	60.02.02.3
601 395 000	60.01.02.9	601 874 000	60.03.04.1	602 181 000	60.04.02.2	604 104 000	60.02.02.3
601 400 000	60.01.02.4	601 876 000	60.03.04.1	602 182 000	60.04.02.2	604 105 000	60.02.02.3
601 403 000	60.01.02.8	601 878 000	60.03.04.1	602 185 000	60.04.02.2	604 106 000	60.02.02.3
601 405 000	60.01.02.8	601 890 000	60.03.01.3	602 186 000	60.04.02.2	604 205 000	60.02.01.1
601 407 000	60.01.02.8	601 892 000	60.03.01.3	602 190 000	60.04.02.2	604 210 000	60.02.01.1
601 409 000	60.01.02.8	601 951 000	60.06.01.1	602 191 000	60.04.02.2	605 001 075	60.02.02.2
601 440 000	60.01.02.4	602 001 000	60.06.03.1	602 192 000	60.04.02.2	605 003 000	60.02.02.2

# Produkt Index / Numerisch

Artikel-Nr.	S.
605 005 000	60.02.02.2
605 021 015	60.02.02.2
605 023 000	60.02.02.2
605 025 000	60.02.02.2
605 027 000	60.02.02.2
605 029 000	60.02.02.2
605 030 000	60.02.02.2
605 041 015	60.02.02.2
605 043 000	60.02.02.2
605 045 000	60.02.02.2
605 047 000	60.02.02.2
605 049 000	60.02.02.2
605 050 000	60.02.02.2
605 063 000	60.02.02.2
605 065 000	60.02.02.2
605 067 000	60.02.02.2
605 069 000	60.02.02.2
605 070 000	60.02.02.2
605 085 000	60.02.02.2
605 087 000	60.02.02.2
605 089 000	60.02.02.2
605 090 000	60.02.02.2
605 095 000	60.02.02.2
605 097 000	60.02.02.2
605 099 000	60.02.02.2
605 150 000	60.02.02.4
605 152 000	60.02.02.4
605 160 000	60.02.02.4
605 162 000	60.02.02.4
605 166 000	60.02.02.4
605 167 000	60.02.02.4
605 174 000	60.02.02.2
605 178 000	60.02.02.2
605 182 000	60.02.02.2
605 186 000	60.02.02.2
605 190 000	60.02.02.2
605 194 000	60.02.02.2
661 822 000	60.01.03.1
661 822 000	60.01.04.2





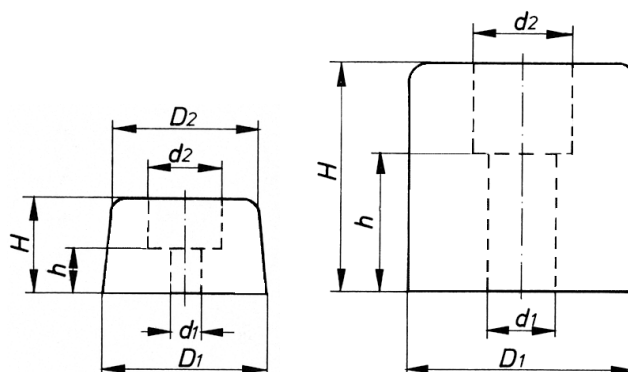
# Anschlagpuffer

## GETO® Anschlagpuffer

– Konisch und zylindrisch

Werkstoff: Gummi  
Farbe: schwarz

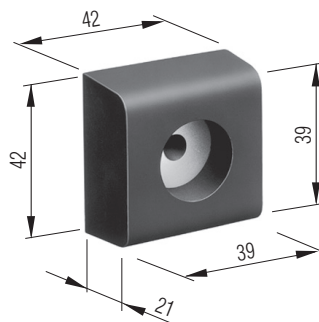
D1	D2	d1	d2	H	h	Gewicht ca.	Artikel-Nr.
[mm]	[mm]	[mm]	[mm]	[mm]	[mm]	[kg/Stück]	
konisch							
21,0	8,0	5,0	11,0	10,0	6,0	0,005	601 205 000
26,0	22,0	4,0	12,0	15,0	5,0	0,006	601 210 000
zylindrisch							
20,0	-	2,5	8,0	16,0	8,5	0,006	601 251 000
40,0	-	6,0	17,0	33,0	16,0	0,014	601 265 000



## elasti Anschlagpuffer

– Mit eingeschäumter Stahl-U-Scheibe

Befestigung: 10 mm versenkt  
Bohrung: 6,5 mm  
Werkstoff: PUR-Integralschaum  
Farbe: schwarz  
Gewicht: ca. 0,027 kg/Stück  
Artikel-Nr. 589 944 000



### elasti: Das Zeichen für TITGEMEYER-Formteile aus PUR-Integralschaum

An dieser Stelle ein Wort zum Werkstoff PUR-Integralschaum. Formteile aus diesem modernen Chemie-Werkstoff weisen eine saubere, glatte, geschlossene, porenfreie Oberfläche auf. Die äußere Schicht ist sehr zäh und weitgehend reifest. Die innere Zellenstruktur bildet den elastischen Krper, der fr Formteile zum Ramm- und Anschlagsschutz unentbehrlich ist. Gute Zugfestigkeit, erhhte Weiterreifestigkeit, extrem gnstige Eigengewichte der Formteile und weitgehende Bestndigkeit gegen die meisten le und Fette, gegen Benzin, leichte Suren, verdnnte Laugen usw. sprechen fr den Werkstoff PUR-Integralschaum.

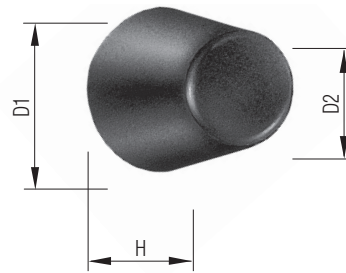
Wir fertigen Formteile nach Angabe, Muster, Zeichnung, nach Ihren Wnschen und Forderungen in den unterschiedlichsten Formen, Gren, mit diversen Einschumungen, z.B. Verstrkungen usw. Ein eigener angegliederter Werkzeugbau macht uns fr Sie zu einem leistungsfhigen Partner. Bitte fragen Sie uns.

# Anschlagpuffer

## GETO® Anschlagpuffer mit Gewindebolzen

- Mit Metall-Grundplatte mit Gewindeansatz  
M 10 x 27 mm
- Verdeckte Befestigung

**Werkstoff:** Gummi; Metallteil Stahl, verzinkt  
**Farbe:** schwarz



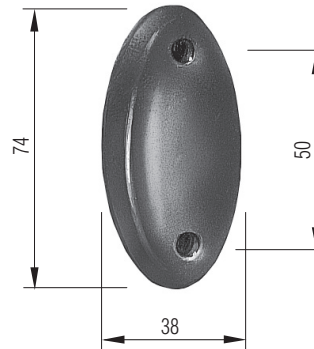
Ansicht der Rückseite  
Metall-Grundplatte mit  
Gewindeansatz

D1 [mm]	D2 [mm]	H [mm]	Gewicht ca. [kg/Stück]	Artikel-Nr.
38	30	35	0,075	601 280 000
43	30	50	0,105	601 285 000

## GETO® Anschlagpuffer

- Gute Federeigenschaften durch Hohlraum
- Anschlagfläche nach allen Seiten leicht gewölbt

**Bauhöhe:** 27 mm  
**Befestigung:** zwei 12 mm versenkte  
Anschraublöcher, ø 5 mm  
**Werkstoff:** Gummi  
**Farbe:** schwarz  
**Gewicht:** ca. 0,04 kg/Stück  
**Artikel-Nr.** 601 300 000

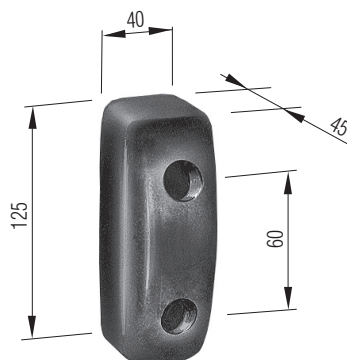


## Ramppuffer

### GETO® Ramppuffer 125, leicht

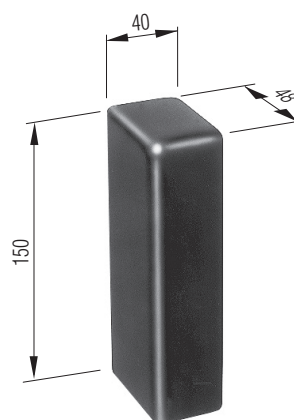
– Anschlagfläche der Länge nach gewölbt

**Befestigung:** Zwei 20 mm versenkte Befestigungslöcher  $\varnothing$  8 mm  
**Werkstoff:** Gummi  
**Farbe:** schwarz  
**Gewicht:** ca. 0,205 kg/Stück  
**Artikel-Nr.** 601 310 000



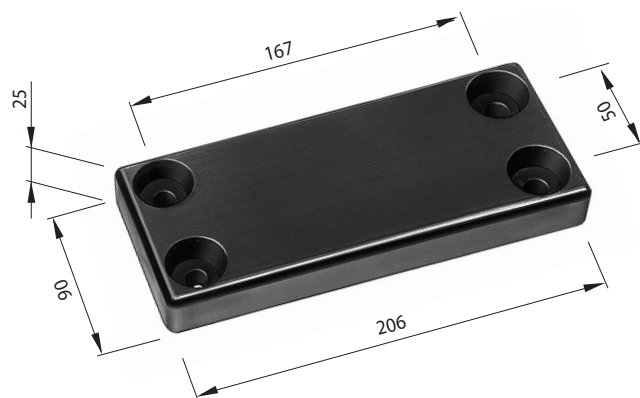
### GETO® Ramppuffer 150

**Befestigung:** Verdeckte Befestigung, nach der Montage nicht sichtbar, zwei einvulkanisierte Flachrundschrauben M 8  
**Gewindelänge:** 20 mm  
**Abstand:** 90 mm  
**Werkstoff:** Gummi  
**Farbe:** schwarz  
**Gewicht:** ca. 0,36 kg/Stück  
**Artikel-Nr.** 601 320 000



### elasti Anschlagplatte

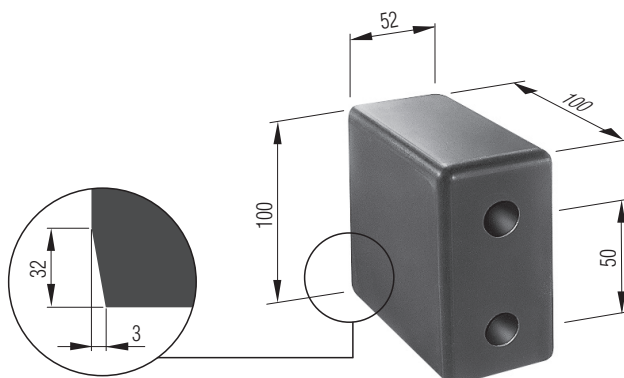
**Befestigung:** Eingeschäumte Stahl-U-Scheiben mit Vierkantloch, 13 mm versenkt, Durch Flachrundschrauben M 10 mit Vierkantansatz  
**Werkstoff:** PUR-Integralschaum  
**Farbe:** schwarz  
**Gewicht:** ca. 0,41 kg/Stück  
**Artikel-Nr.** 601 325 000



### elasti Ramppuffer 100

– Unter den U-Scheiben eingeschäumte Distanzbuchsen für konstanten Anpressdruck

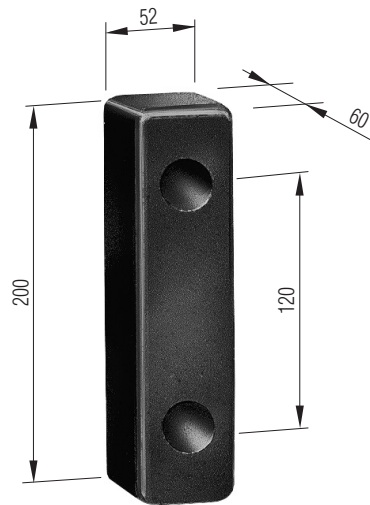
**Befestigung:** Zwei 70 mm gesenkte Befestigungslöcher mit eingeschäumten Stahl-U-Scheiben  
**Werkstoff:** PUR-Integralschaum  
**Farbe:** schwarz  
**Gewicht:** ca. 0,395 kg/Stück  
**Artikel-Nr.** 601 315 000



## Ramppuffer

### GETO® Ramppuffer 200

- Bauhöhe:** 60 mm  
**Befestigung:** – Zwei 20 mm versenkte Befestigungslöcher mit einvulkanisierten Stahl-U-Scheiben, mit Vierkantloch  
 – Flachrundschraben M 10 mit Vierkantansatz  
**Werkstoff:** Gummi  
**Farbe:** schwarz  
**Gewicht:** ca. 0,8 kg/Stück  
**Artikel-Nr.** 601 330 000



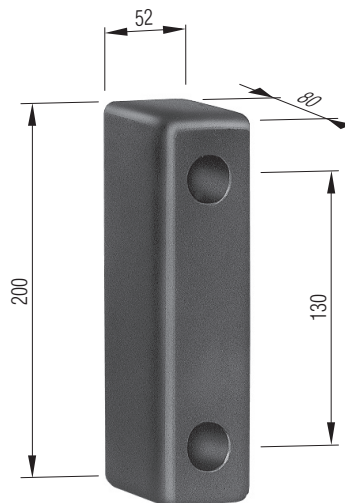
### elasti Ramppuffer 200

- Bauhöhe:** 60 mm  
**Befestigung:** – Zwei 20 mm versenkte Befestigungslöcher mit eingeschäumten Stahl-U-Scheiben, mit Vierkantloch  
 – Flachrundschraben M 10 mit Vierkantansatz  
**Werkstoff:** PUR-Integralschaum  
**Farbe:** schwarz  
**Gewicht:** ca. 0,3 kg/Stück  
**Artikel-Nr.** 601 331 000



### GETO® Ramppuffer 200

- Bauhöhe:** 80 mm  
**Befestigung:** – Zwei auf 25 mm Höhe einvulkanisierte Stahl-U-Scheiben, mit Vierkantloch  
 – Flachrundschraben mit Vierkantansatz  
**Werkstoff:** Gummi  
**Farbe:** schwarz  
**Gewicht:** ca. 1,1 kg/Stück  
**Artikel-Nr.** 601 332 000

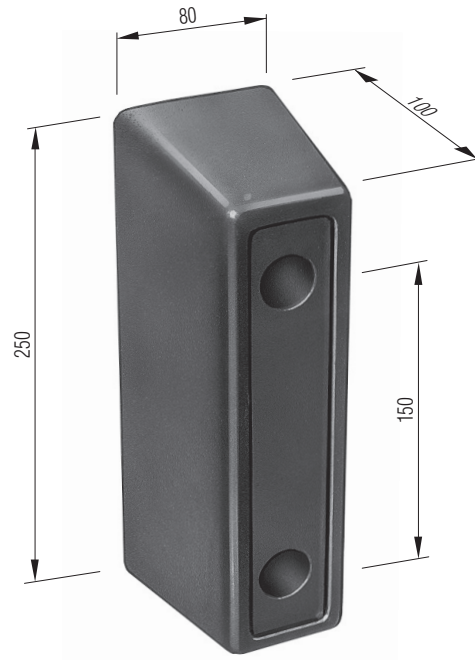


## Ramppuffer

### elasti Ramppuffer 250 x 80

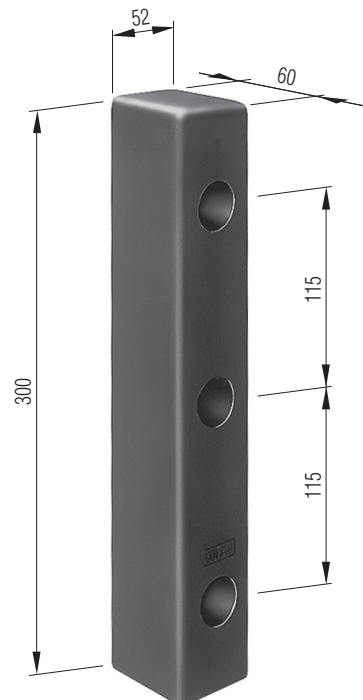
- Besonders stoßabsorbierend durch rückwärtigen Hohlraum zwischen den Befestigungslöchern
- Unter den U-Scheiben eingeschäumte Distanzbuchsen, daher konstanter Anpreßdruck bei der Befestigung

<b>Bauhöhe:</b>	100 mm
<b>Befestigung:</b>	– Auf 23 mm Höhe versenkt eingeschäumte Stahl-U-Scheiben, mit Vierkantloch – Flachrundschraben M 10 mit Vierkantansatz
<b>Werkstoff:</b>	PUR-Integralschaum
<b>Farbe:</b>	schwarz
<b>Gewicht:</b>	ca. 0,85 kg/Stück
<b>Artikel-Nr.</b>	601 337 000



### GETO® Ramppuffer 300

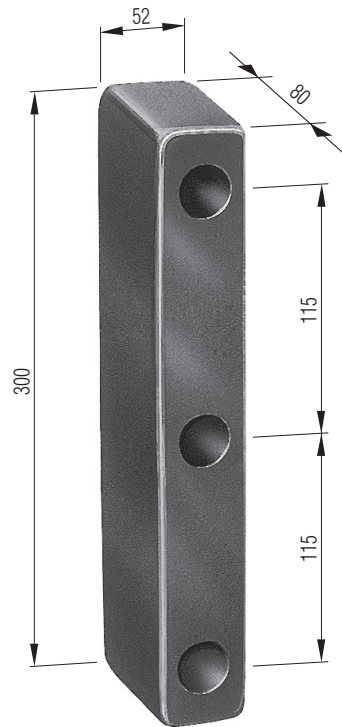
<b>Bauhöhe:</b>	60 mm
<b>Befestigung:</b>	– Drei 20 mm versenkte Befestigungslöcher mit einvulkanisierten Stahl-U-Scheiben, mit Vierkantloch – Flachrundschraben M 10 mit Vierkantansatz
<b>Werkstoff:</b>	Gummi
<b>Farbe:</b>	schwarz
<b>Gewicht:</b>	ca. 1,2 kg/Stück
<b>Artikel-Nr.</b>	601 340 000



# Ramppuffer

## GETO® Ramppuffer 300

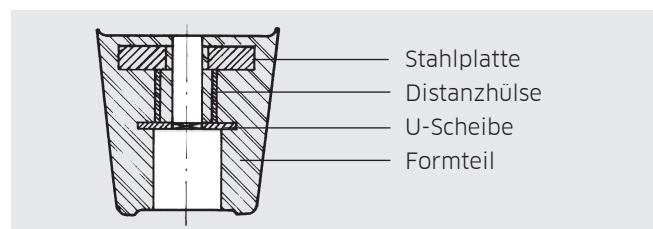
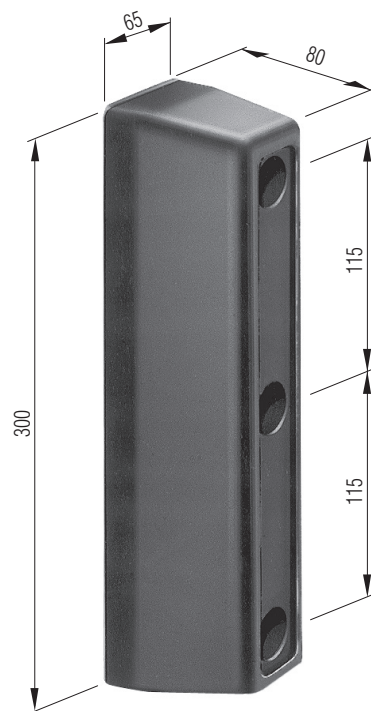
- Bauhöhe:** 80 mm  
**Befestigung:** – Drei 20 mm versenkte Befestigungslöcher mit einvulkanisierten Stahl-U-Scheiben, mit Vierkantloch  
 – Flachrundschauben M 10 mit Vierkantansatz  
**Werkstoff:** Gummi  
**Farbe:** schwarz  
**Gewicht:** ca. 1,55 kg/Stück  
**Artikel-Nr.** 601 400 000



## elasti Ramppuffer 300

- Mit rückwärtig eingeschäumter, 10 mm dicker Stahlplatte zur großflächigen Verteilung der Kräfte
- Konstanter Anpreßdruck durch Distanzhülsen zwischen U-Scheiben und Stahlplatte

- Bauhöhe:** 80 mm  
**Befestigung:** – Drei 32 mm versenkte Befestigungslöcher mit eingeschäumten Stahl-U-Scheiben, mit Vierkantloch  
 – Flachrundschauben M 10 mit Vierkantansatz  
**Werkstoff:** PUR-Integralschaum  
**Farbe:** schwarz  
**Gewicht:** ca. 2,05 kg/Stück  
**Artikel-Nr.** 601 440 000

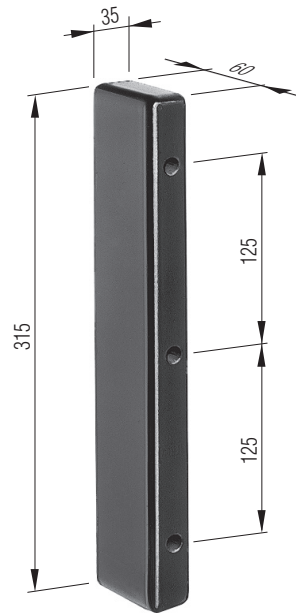


Alle technischen Daten geben einen Anhalt, sind aber ohne Gewähr! Konstruktionsänderungen vorbehalten.

## Ramppuffer

### GETO® Ramppuffer 315

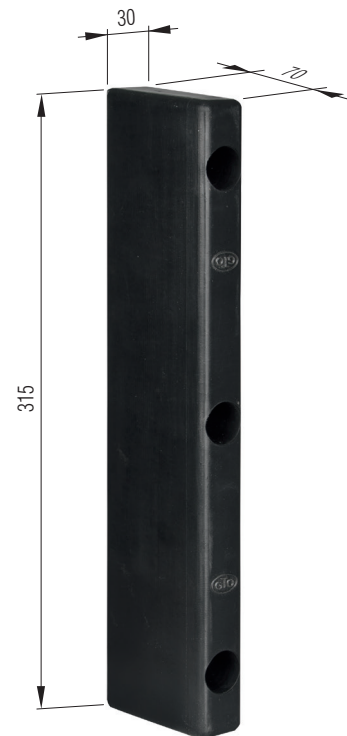
Bauhöhe:	60 mm
Befestigung:	Drei 21,5 mm versenkte Befestigungs- löcher
Werkstoff:	Gummi
Farbe:	schwarz
Gewicht:	ca. 0,385 kg/Stück
Artikel-Nr.	601 345 000



### GETO® Ramppuffer 315

– Der Ramppuffer kann beim GETO Van auch in Verbindung mit Türen montiert werden.

Bauhöhe:	70 mm
Befestigung:	– Drei 20 mm versenkte Befestigungs- löcher, mit Vierkantloch – Flachrundschaube M 10 mit Vierkantansatz
Werkstoff:	Gummi
Farbe:	schwarz
Gewicht:	ca. 0,7 kg/Stück
Artikel-Nr.	601 343 000

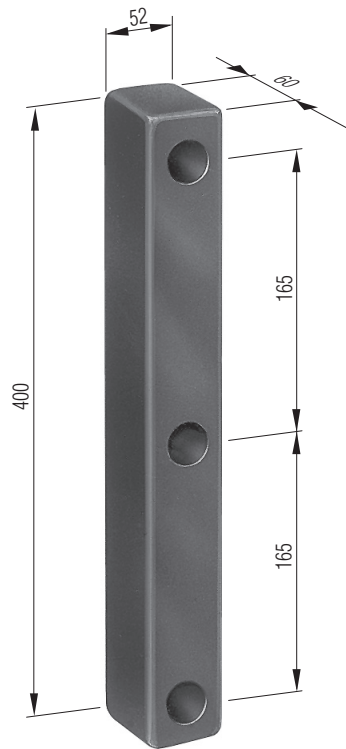




# Ramppuffer

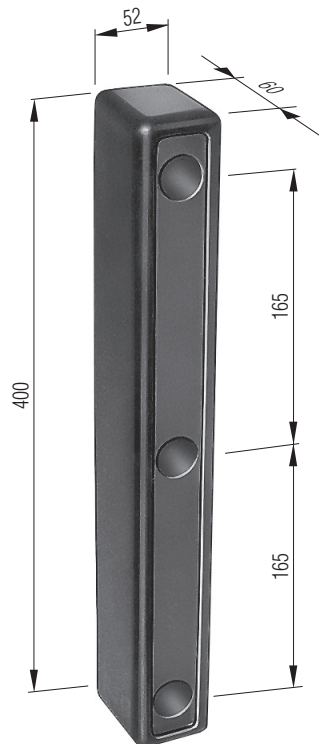
## GETO® Ramppuffer 400

<b>Bauhöhe:</b>	60 mm
<b>Befestigung:</b>	– Drei 20 mm versenkte Befestigungslöcher mit einvulkanisierter Stahl-U-Scheibe, mit Vierkantloch – Flachrundschrauben M 10 mit Vierkantansatz
<b>Werkstoff:</b>	Gummi
<b>Farbe:</b>	schwarz
<b>Gewicht:</b>	ca. 1,7 kg/Stück
<b>Artikel-Nr.</b>	601 350 000



## elasti Ramppuffer 400

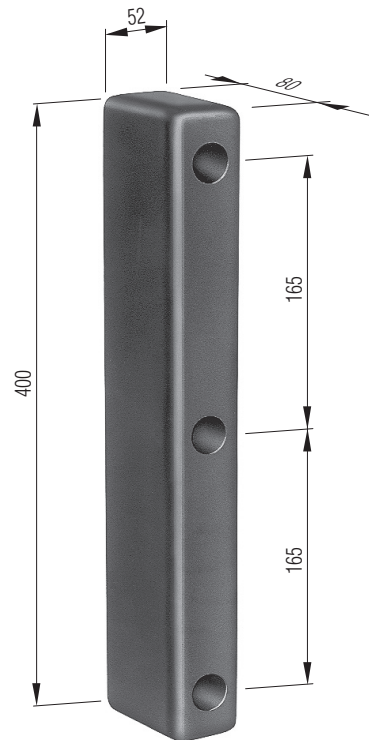
<b>Bauhöhe:</b>	60 mm
<b>Befestigung:</b>	– Drei 20 mm versenkte Befestigungslöcher mit eingeschäumten Stahl-U-Scheibe, mit Vierkantloch – Flachrundschrauben M 10 mit Vierkantansatz
<b>Werkstoff:</b>	PUR-Integralschaum
<b>Farbe:</b>	schwarz
<b>Gewicht:</b>	ca. 0,6 kg/Stück
<b>Artikel-Nr.</b>	601 351 000



## Ramppuffer

### GETO® Ramppuffer 400

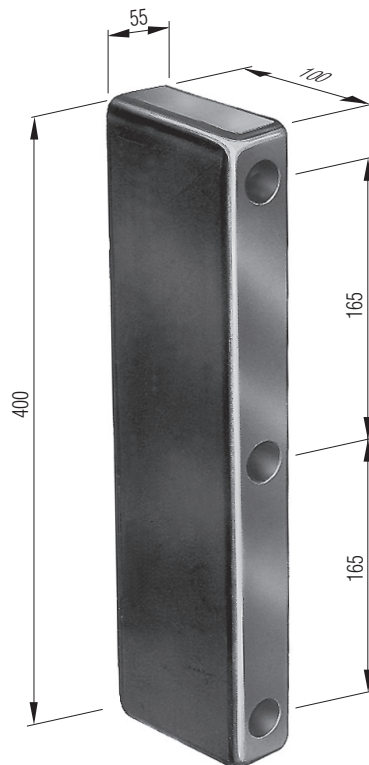
- Bauhöhe:** 80 mm
- Befestigung:**
- Drei 25 mm versenkte Befestigungslöcher mit einvulkanisierten Stahl-U-Scheiben, 25 mm im Formteil versenkt
  - Flachrundschrauben M 10 mit Vierkantansatz
- Werkstoff:** Gummi
- Farbe:** schwarz
- Gewicht:** ca. 2,2 kg/Stück
- Artikel-Nr.** 601 352 000



### GETO® Ramppuffer 400

- Rückwärtige Hohlkammern zur Erhöhung von Federeigenschaften

- Bauhöhe:** 100 mm
- Befestigung:**
- Drei 40 mm versenkte Befestigungslöcher mit einvulkanisierten Stahl-U-Scheiben, mit Vierkantloch
  - Flachrundschrauben M 10 mit Vierkantansatz
- Werkstoff:** Gummi
- Farbe:** schwarz
- Gewicht:** ca. 2,3 kg/Stück
- Artikel-Nr.** 601 354 000

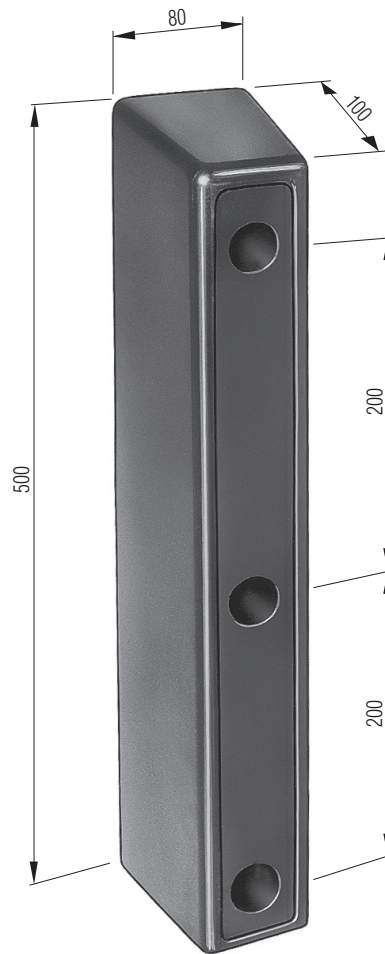


# Ramppuffer

## elasti Jumbo-Ramppuffer 500

Erzielung eines konstanten Anpreßdruckes durch eingeschäumte Distanzbuchsen unterhalb der U-Scheibe

- Bauhöhe:** 100 mm  
**Befestigung:** – Drei 35 mm versenkte Befestigungslöcher mit eingeschäumten Stahl-U-Scheiben, mit Vierkantloch  
 – Flachrundschraben M 10 mit Vierkantansatz  
**Werkstoff:** PUR-Integralschaum  
**Farbe:** schwarz  
**Gewicht:** ca. 1,42 kg/Stück  
**Artikel-Nr.** 601 377 000 – ohne Stahlplatten-Verstärkung



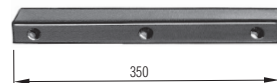
## elasti Rammleisten

- Befestigung:** Mit 30 mm versenkten Befestigungslöchern und eingeschäumten Stahl-U-Scheiben, Loch- $\varnothing$  8,5 mm  
**Werkstoff:** PUR-Integralschaum  
**Farbe:** schwarz

Länge	Befestigungslöcher		Gewicht ca.	Artikel-Nr.
	Anzahl	Abstand		
[mm]	[Stück]	[mm]	[kg/Stück]	
250	2	1 x 190	0,255	601 403 000
350	3	2 x 145	0,420	601 405 000
575	3	2 x 258	0,660	601 407 000
835	4	3 x 258	0,950	601 409 000



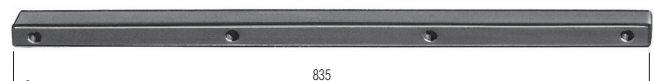
601 403 000



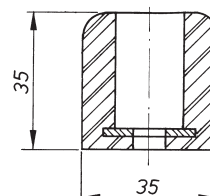
601 405 000



601 407 000



601 409 000



Alle technischen Daten geben einen Anhalt, sind aber ohne Gewähr! Konstruktionsänderungen vorbehalten.

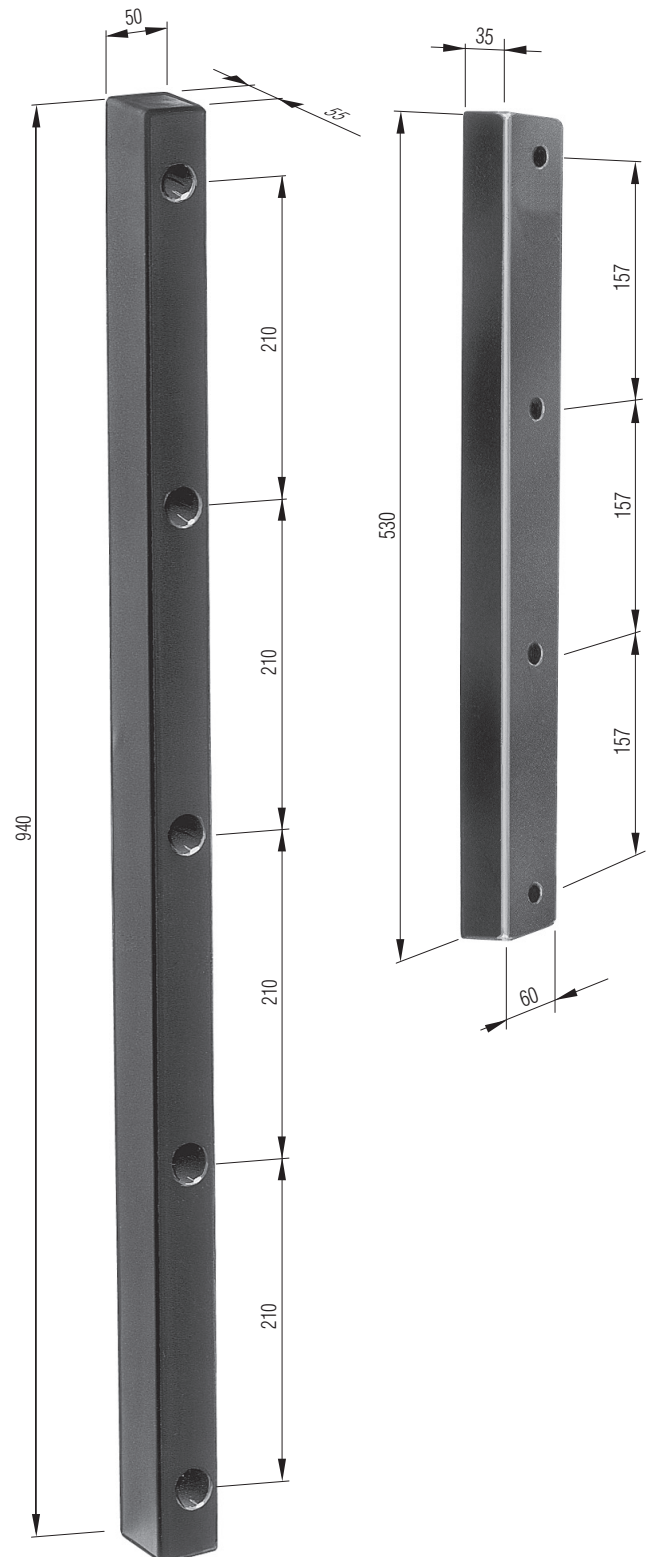
## Ramppuffer

### GETO® Ramppuffer 530

Bauhöhe:	35 mm
Befestigung:	Vier 20 mm versenkte Befestigungslöcher mit einvulkanisierten Stahl-U-Scheiben ø 8 mm
Werkstoff:	Gummi
Farbe:	schwarz
Gewicht:	ca. 1,49 kg/Stück
Artikel-Nr.:	601 370 000

### elasti Ramppuffer 940

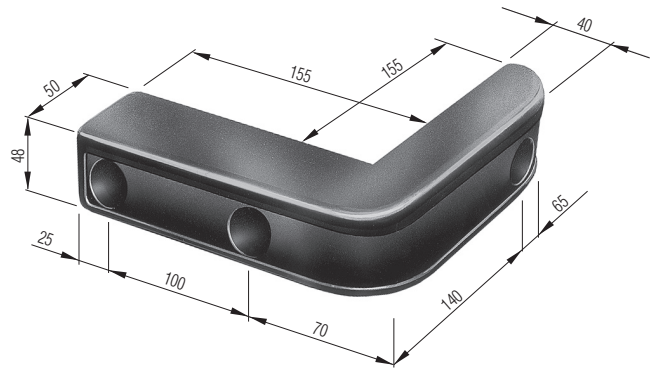
Bauhöhe:	55 mm
Befestigung:	– Fünf 10 mm versenkte Befestigungslöcher mit eingeschäumten Stahl-U-Scheiben, mit Vierkantloch – Flachrundsrauben M 10 mit Vierkantansatz
Werkstoff:	PUR-Integralschaum
Farbe:	schwarz
Gewicht:	ca. 2,15 kg/Stück
Artikel-Nr.:	601 395 000



# Ramppuffer

## elasti Eck-Ramppuffer

<b>Befestigung:</b>	– Drei 20 mm versenkte Befestigungslöcher mit eingeschäumten Stahl-U-Scheiben, mit Vierkantloch – Flachrundschrauben M 10 mit Vierkantansatz
<b>Werkstoff:</b>	PUR-Integralschaum
<b>Farbe:</b>	schwarz
<b>Gewicht:</b>	ca. 0,43 kg/Stück
<b>Artikel-Nr.</b>	601 361 000



## elasti Ramppuffer 165 x 95

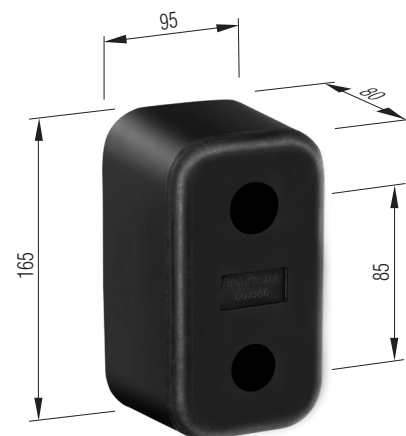
Unter den U-Scheiben eingeschäumte Distanzhülsen für konstanten Anpressdruck bei der Befestigung

<b>Bauhöhe:</b>	80 mm
<b>Befestigung:</b>	– Zwei 39 mm versenkte Anschraublöcher mit eingeschäumten Stahl-U-Scheiben, mit Vierkantloch – Flachrundschrauben M 10 mit Vierkantansatz
<b>Werkstoff:</b>	PUR-Integralschaum
<b>Farbe:</b>	schwarz
<b>Gewicht:</b>	ca. 0,63 kg/Stück
<b>Artikel-Nr.</b>	601 385 000



## GETO® Ramppuffer 165 x 95

<b>Bauhöhe:</b>	80 mm
<b>Befestigung:</b>	– Zwei 39 mm versenkte Befestigungslöcher mit einvulkanisierten Stahl-U-Scheiben, mit Vierkantloch – Flachrundschrauben M 10 mit Vierkantansatz
<b>Werkstoff:</b>	Gummi
<b>Farbe:</b>	schwarz
<b>Gewicht:</b>	ca. 1,74 kg/Stück
<b>Artikel-Nr.</b>	601 386 000



## Ramppuffer

### GETO® Ramppuffer 165 x 125

- Unter den U-Scheiben eingeschäumte Distanzhülsen für konstanten Anpressdruck bei der Befestigung

**Bauhöhe:** 60 mm

**Befestigung:**

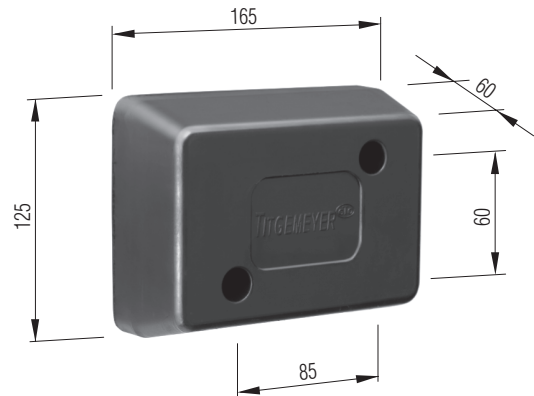
- Zwei 35 mm versenkte Befestigungslöcher mit einvulkanisierten Stahl-U-Scheiben, mit Vierkantloch
- Flachrundsrauben M 10 mit Vierkantansatz

**Werkstoff:** Gummi

**Farbe:** schwarz

**Gewicht:** ca. 1,45 kg/Stück

**Artikel-Nr.** 601 388 000



#### Option

- Ramppuffer neutral ohne Logo
- Ramppuffer mit individuellem Logo.  
Mindestabnahmemenge 250 Stück, einmalige Werkzeugkosten.

### elasti Ramppuffer 200 x 150

**Bauhöhe:** 80 mm

**Befestigung:**

- Vier 39 mm versenkte Anschraublöcher mit eingeschäumten Stahl-U-Scheibe, mit Vierkantloch
- Flachrundsrauben M 10 mit Vierkantansatz

**Werkstoff:** PUR-Integralschaum

**Farbe:** schwarz

**Gewicht:** ca. 1,25 kg/Stück

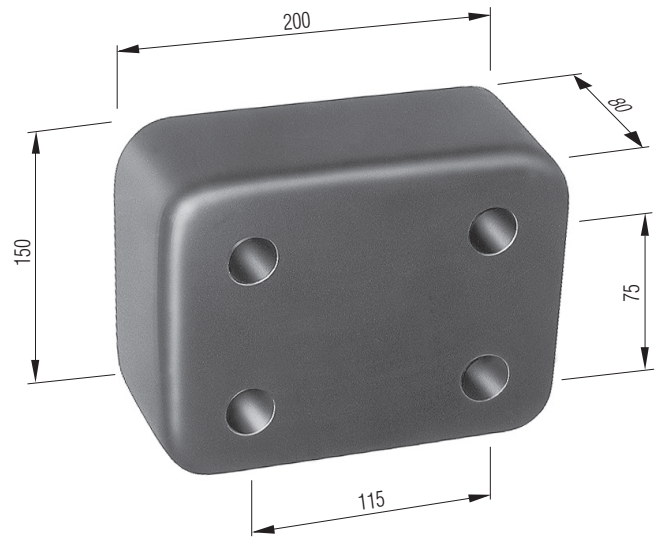
**Artikel-Nr.** 601 392 000



# Ramppuffer

## GETO® Ramppuffer 200 x 150

<b>Bauhöhe:</b>	80 mm
<b>Befestigung:</b>	– Vier 39 mm versenkte Anschraub- löcher mit Stahl-U-Scheiben, mit Vierkantloch – Flachrundschrauben M 10 mit Vierkantansatz
<b>Werkstoff:</b>	Gummi
<b>Farbe:</b>	schwarz
<b>Gewicht:</b>	ca. 2,4 kg/Stück
<b>Artikel-Nr.</b>	601 390 000





# Ramppuffer

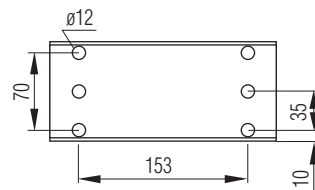
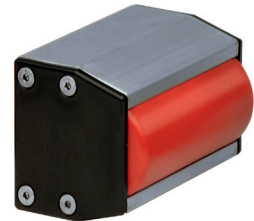
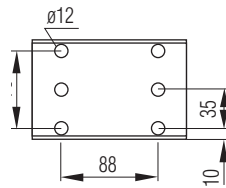
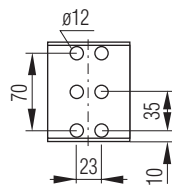
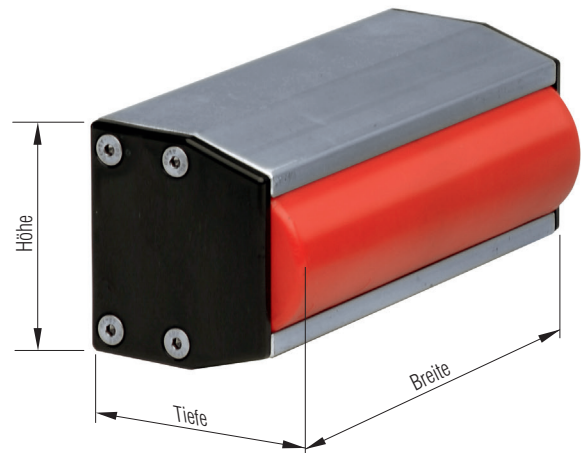
## Roll-Ramppuffer

– Vermindert die Reibung durch die beim Ladevorgang entstehende Hebe- und Senkbewegung

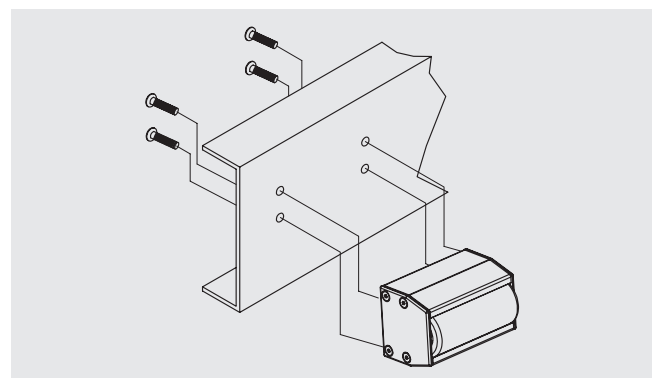
**Befestigung:** Vier Zylinderschrauben mit Innensechskant M 12 x 30, beiliegend  
**Werkstoff:** Gehäuse Aluminium eloxiert  
 Rolle Polyurethan (PU)  
 Seitlicher Deckel Kunststoff  
**Farbe:** Gehäuse silber  
 Rolle rot  
 Seitlicher Deckel schwarz

Abmessungen (Breite x Höhe x Tiefe) [mm]	Gewicht ca. [kg/Stück]	Artikel-Nr.
75 x 90 x 93	0,9	601 150 000 <sup>1</sup>
140 x 90 x 93	1,8	601 151 000
205 x 90 x 93	2,7	601 152 000

<sup>1</sup> VPE = 2 Stück



## Montage Roll-Ramppuffer



Alle technischen Daten geben einen Anhalt, sind aber ohne Gewähr! Konstruktionsänderungen vorbehalten.

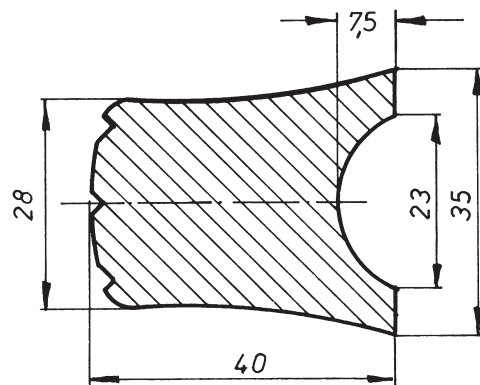
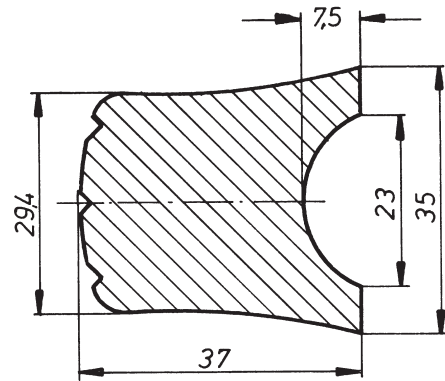


# Rammleisten

## GETO® PVC-Rammleisten

Herstellungslänge: 3000 mm  
 Werkstoff: Hart-PVC  
 Farbe: anthrazitgrau (dunkel)  
 Durchbiegung: bis 30 mm auf 3000 mm Länge

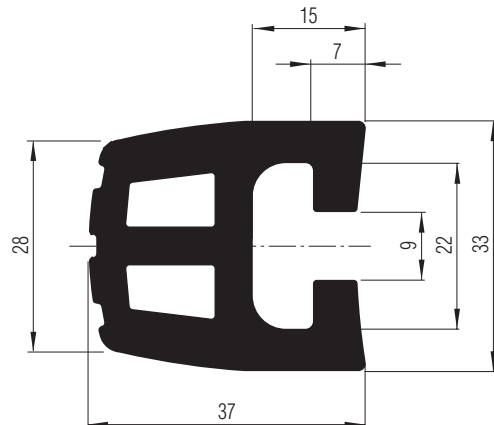
Bauhöhe [mm]	Gewicht ca. [kg/Meter]	Artikel-Nr.
37	1,30	601 505 000
40	1,50	601 506 000



Profil-Zeichnungen im Maßstab 1:1

## PVC-Ramm- und Anschlagschutz mit Schraubkanal

Länge: 3000 mm  
 Bauhöhe: 37 mm  
 Werkstoff: Hart-PVC  
 Farbe: schwarz  
 Gewicht: 1,03 kg/m  
 Zubehör: Flachrundschrauben M 8 x 20  
 Artikel-Nr. 299 114 000  
 Sicherungsmutter M 8  
 Artikel-Nr. 661 822 000  
 Artikel-Nr. 601 510 000

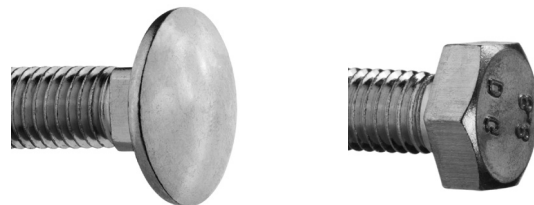
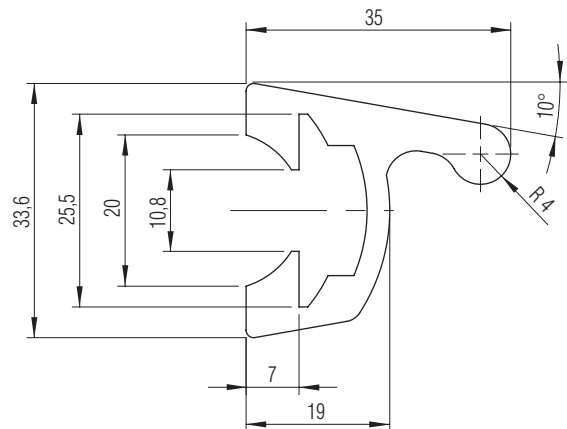
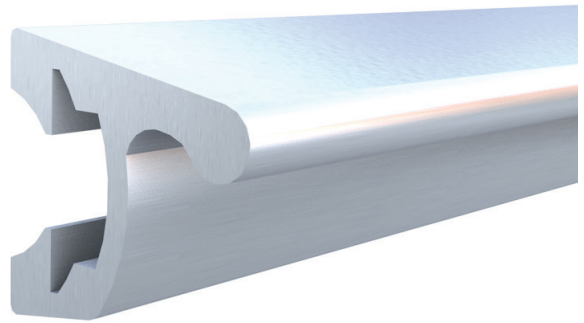


# Rammleisten

## Alu-Ramm- und Anschlagsschutz mit Schraubkanal

– Befestigung erfolgt mittels Flachrundschaube mit Vierkantansatz (M 10x30 DIN 603) oder Sechskantschraube (M 10x30 DIN 933).

Länge [mm]	Werkstoff	Oberfläche	Gewicht ca. [kg/Stück]	Artikel-Nr.
3500	Aluminium	pressblank	1,04	601 517 000
3500	Aluminium	eloxiert (E6/EV1)	1,04	601 518 000



Beide Schraubvarianten können eingesetzt werden.

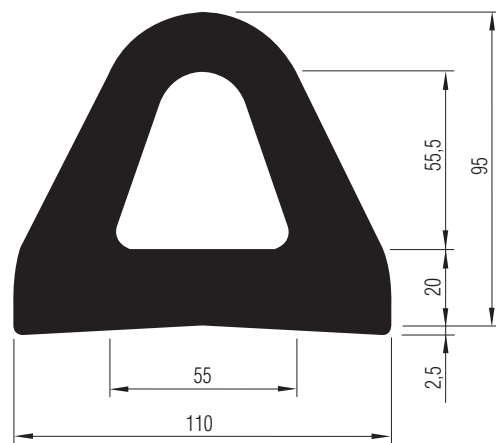
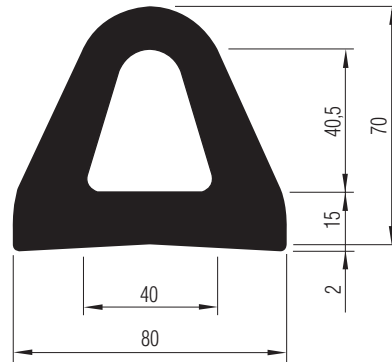
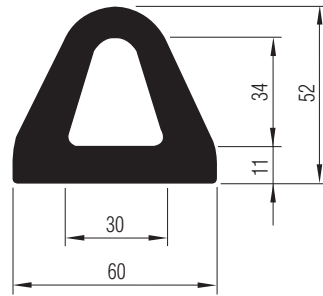
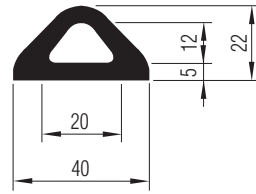
# Rammprofile

## GETO® DELTA Rammprofile

Werkstoff: Gummi  
 Farbe: schwarz

Bauhöhe [mm]	Herstellungslänge [mm]	Gewicht ca. [kg/Stück]	Artikel-Nr.
22	10000	0,6	601 480 000
52	2600	2,0	601 485 000
70	2600	3,0	601 490 000
95	2600	7,0	601 495 000

Wir liefern:  
 GETO® DELTA Rammprofile auch in Fixlängen, ungelocht oder gelocht nach Angabe. Bei Anfrage bitte Mengen mit angeben.



# Rammprofile

## Sechskantmutter, selbstsichernd M 8

- Nach DIN 985,
- Festigkeitsklasse 8

Werkstoff: Stahl, verzinkt  
Gewicht: ca. 0,5 kg/100 Stück  
Artikel-Nr. 661 822 000

# Mechanische Deckelstützen

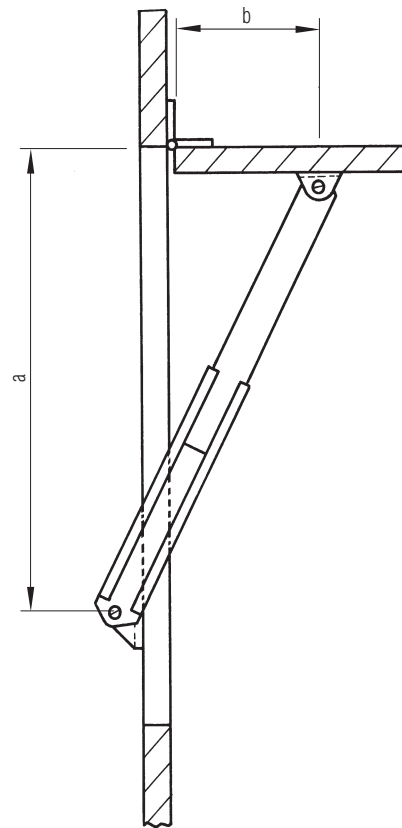
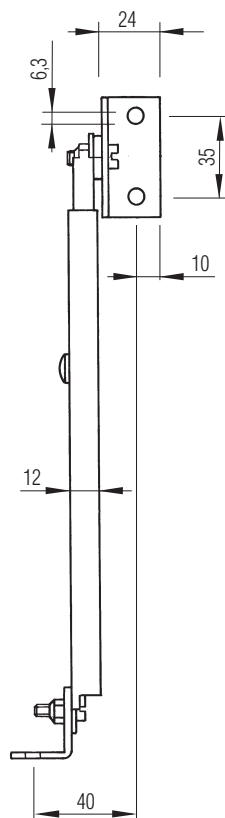
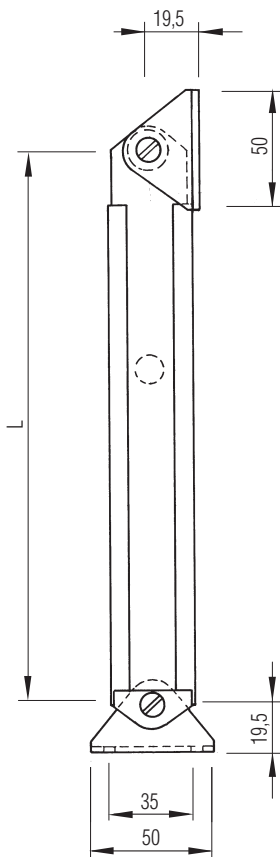
## GETO® Klappen- und Deckelstützen

- Mit mechanischer Sperr- und Entriegelungs-Einrichtung
- Selbsttätiges Einrasten und Arretieren z.B. einer Klappe bei Beendigung des Öffnungsvorganges. Erneutes Anheben um 15 mm entriegelt die Stütze, die Klappe oder der Deckel kann geschlossen werden.
- Rechts- und linksseitig verwendbar
- Winkel-Endbeschläge sind demontierbar, tauschbar, drehbar

Werkstoff: Stahl  
 Oberfläche: galvanisch verzinkt



Länge		Gewicht ca.	Artikel-Nr.
eingefahren	ausgefahren		
[mm]	[mm]	[kg/Stück]	
251	355	0,390	604 205 000
395	710	0,600	604 210 000



Durch entsprechende Auslegung der Abstände a und b kann der Öffnungswinkel einer Klappe, des Deckels, Fensters etc. bestimmt werden.

## Gasdruckfedern

Bitte beachten Sie folgende Einbauhinweise, wenn Ihre GETO LIFT-Gasdruckfeder auf lange Sicht problemlos ihre Funktion erfüllen soll:

### Grundsätzlich

Der Zylinder steht unter hohem Druck

- Nicht an der Gasdruckfeder manipulieren – dies gilt für alle Gasdruckfedern!
- Hitzeeinwirkung vermeiden, z.B. nicht an der Gasdruckfeder schweißen!
- Vermeiden Sie Beschädigungen und Verunreinigungen der Kolbenstange! Dies gilt für Kratzer und Narben ebenso wie für Verunreinigungen durch Schmierschmutz, Farbe.
- Bauen Sie, wo möglich, immer unsere Sicherungsbügel mit der Gasdruckfeder zusammen ein! Winddruck und Schneelast können das Klappen- oder Deckelgewicht verändern und damit die Federkraft durch erhöhtes Gewicht übersteigen.

### Einbau

- Kolbenstange grundsätzlich nach unten zeigend montieren! Durch diese Einbaulage kommt das Dämpfungsverhalten der GETO LIFT-Gasdruckfeder am Ende des Ausschubvorganges voll zur Geltung. Außerdem wird die Kolbenstange dadurch ständig geölt und das Dichtungspaket im Zylinder geschmeidig gehalten.
- Vermeiden Sie Verkantungen der Gasdruckfeder! Sie führen zum Verschleiß von Anlenkungen, Lagern und Befestigungsbeschlägen und belasten das Dichtungspaket im Zylinder der Gasdruckfeder. Um Verkantungen der Gasdruckfeder selbst zu vermeiden, ist ein gewisses Spiel in den Befestigungs- und Lagerbeschlägen von Vorteil.

### Pflege

- Augen in den Befestigungs- und Lagerbeschlägen von Zeit zu Zeit ölen! Kein Fett verwenden!

**Schließung über den toten Punkt, Regulierung der Ausschub-Geschwindigkeit, hydraulische Dämpfung im ausgeschobenen Zustand.**

- Durch entsprechende Wahl der Anlenkpunkte kann z.B. eine Klappe in geschlossener Stellung durch die GETO LIFT-Gasdruckfeder zgedrückt werden (Schließstellung über den toten Punkt), bei Entriegelung sofort öffnen oder erst nach einem gewissen Öffnungswinkel selbsttätig nach oben schwenken.
- Die Öffnungsgeschwindigkeit kann hierbei – ebenfalls durch Wahl der Anlenkpunkte – den Erfordernissen angepasst werden.
- In jedem Fall setzt kurz vor Beendigung des Ausschub-Vorganges bei GETO LIFT-Gasdruckfedern eine hydraulische Dämpfung ein, bevor der Endanschlag durch den Kolben im Zylinder erfolgt.

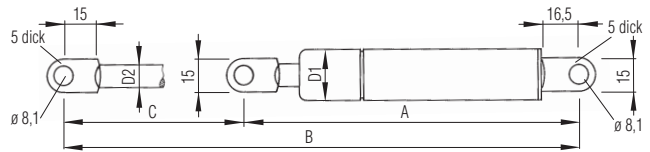


# Gasdruckfedern

## Gasdruckfeder Typenreihe ST-1

– Augen angeschweißt

**Oberfläche:** Kolbenstange Nislide-behandelt  
**Farbe:** Zylinder und Kolbenstange schwarz lackiert

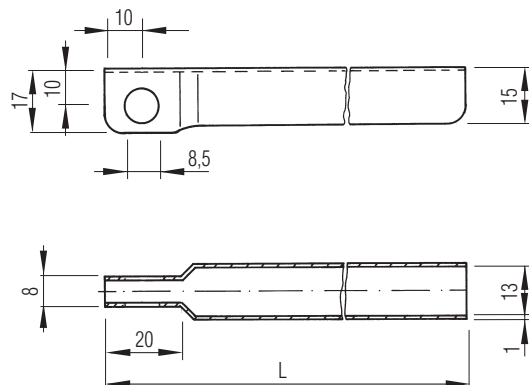


Hub C [mm]	Federkraft [N]	Länge		Zylinder D1 [mm]	Kolbenstange D2 [mm]	Gewicht ca. [kg/Stück]	Sicherungs-Bügel passend für Artikel-Nr.	Artikel-Nr.
		A [mm]	B [mm]					
100	250	185	285	22	10	0,265	605 174 000	605 003 000
	500	185	285	22	10	0,268	605 174 000	605 005 000
	750	185	285	22	10	0,268	605 174 000	605 001 075
150	150	235	385	22	10	0,330	605 178 000	605 021 015
	250	235	385	22	10	0,330	605 178 000	605 023 000
	500	235	385	22	10	0,330	605 178 000	605 025 000
	750	235	385	22	10	0,330	605 178 000	605 027 000
	1000	235	385	22	10	0,330	604 178 000	605 029 000
	1150	235	385	22	10	0,330	605 178 000	605 030 000
200	150	285	485	22	10	0,400	605 182 000	605 041 015
	250	285	485	22	10	0,400	605 182 000	605 043 000
	500	285	485	22	10	0,400	605 182 000	605 045 000
	750	285	485	22	10	0,400	605 182 000	605 047 000
	1000	285	485	22	10	0,400	605 182 000	605 049 000
	1150	285	485	22	10	0,400	605 182 000	605 050 000
250	250	335	585	22	10	0,470	605 186 000	605 063 000
	500	335	585	22	10	0,470	605 186 000	605 065 000
	750	335	585	22	10	0,470	605 186 000	605 067 000
	1000	335	585	22	10	0,470	605 186 000	605 069 000
	1150	335	585	22	10	0,470	605 186 000	605 070 000
300	500	385	685	22	10	0,550	605 190 000	605 085 000
	750	385	685	22	10	0,550	605 190 000	605 087 000
	1000	385	685	22	10	0,550	605 190 000	605 089 000
	1150	385	685	22	10	0,550	605 190 000	605 090 000
400	500	490	890	22	10	0,650	605 194 000	605 095 000
	750	490	890	22	10	0,650	605 194 000	605 097 000
	950	490	890	22	10	0,650	605 194 000	605 099 000

## Sicherungsbügel ST-1 für GETO® LIFT-Gasdruckfedern

**Werkstoff:** Stahl  
**Oberfläche:** verzinkt

Hub Gasdruckfeder [mm]	L [mm]	Gewicht ca. [kg/Stück]	Artikel-Nr.
100	130	0,050	605 174 000
150	177	0,070	605 178 000
200	230	0,090	605 182 000
250	276	0,105	605 186 000
300	328	0,125	605 190 000
400	433	0,136	605 194 000

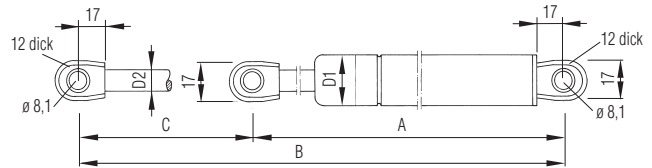


# Gasdruckfedern

## Gasdruckfeder Typenreihe ST-2

– Auge am Zylinder und an Kolbenstange über Gewinde aufgedreht

**Oberfläche:** Kolbenstange Nislide-behandelt  
**Farbe:** Zylinder und Kolbenstange schwarz lackiert

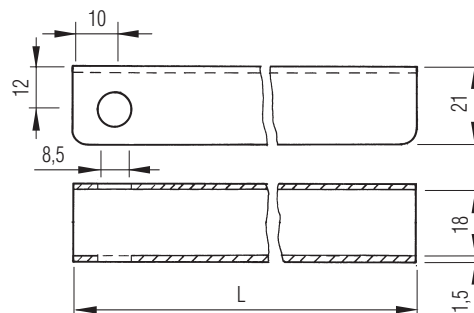


Hub C [mm]	Federkraft [N]	Länge		Zylinder D1 [mm]	Kolbenstange D2 [mm]	Gewicht ca. [kg/Stück]	Sicherungs-Bügel passend für Artikel-Nr.	Artikel-Nr.
		A [mm]	B [mm]					
100	250	201	300,5	22	10	0,290	-	603 990 000
	500	201	300,5	22	10	0,290	-	603 992 000
150	250	295	444,5	22	10	0,392	-	604 000 000
	500	295	444,5	22	10	0,392	-	604 002 000
	750	295	444,5	22	10	0,392	-	604 004 000
	1000	295	444,5	22	10	0,392	-	604 006 000
200	250	305	504,5	22	10	0,432	604 065 000	604 010 000
	500	305	504,5	22	10	0,432	604 065 000	604 012 000
	750	305	504,5	22	10	0,432	604 065 000	604 014 000
	1000	305	504,5	22	10	0,432	604 065 000	604 016 000
250	250	402	651,5	22	10	0,540	604 067 000	604 020 000
	500	402	651,5	22	10	0,540	604 067 000	604 022 000
	750	402	651,5	22	10	0,540	604 067 000	604 024 000
	1000	402	651,5	22	10	0,540	604 067 000	604 026 000
300	500	451	750,5	22	10	0,611	604 069 000	604 032 000
	750	451	750,5	22	10	0,611	604 069 000	604 034 000
	1000	450	749,5	28	14	1,092	604 069 000	604 036 000
	1250	450	749,5	28	14	1,092	604 069 000	604 038 000
	1500	450	749,5	28	14	1,092	604 069 000	604 039 000
	1750	450	749,5	28	14	1,092	604 069 000	604 037 175
	2000	450	749,5	28	14	1,092	604 069 000	604 037 200
400	500	496,5	896,5	28	14	1,092	604 069 000	604 101 000
	750	496,5	896,5	28	14	1,092	604 069 000	604 102 000
	1000	496,5	896,5	28	14	1,092	604 069 000	604 103 000
	1250	496,5	896,5	28	14	1,092	604 069 000	604 104 000
	1500	496,5	896,5	28	14	1,092	604 069 000	604 105 000
	2000	496,5	896,5	28	14	1,092	604 069 000	604 106 000
	2300	496,5	896,5	28	14	1,092	604 069 000	604 101 230

## Sicherungsbügel ST-2 für GETO® LIFT-Gasdruckfedern

**Werkstoff:** Stahl  
**Oberfläche:** verzinkt

Hub Gasdruckfeder [mm]	L [mm]	Gewicht ca. [kg/Stück]	Artikel-Nr.
200	223	0,16	604 065 000
250	273	0,19	604 067 000
300	323	0,23	604 069 000



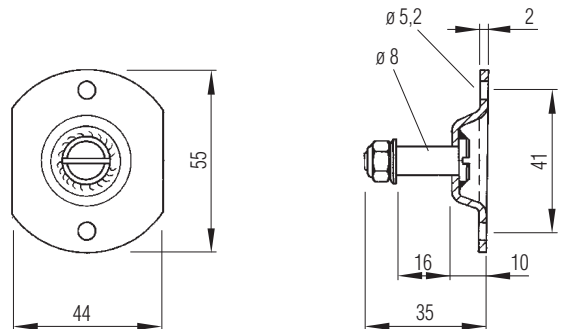
**Ersatzteil:** Scharnierauge für Typenreihe ST-2 -  
 Artikel- Nr. 604 080 000



# Gasdruckfedern

## Lagerplatte mit Achse ST-1 / ST-2

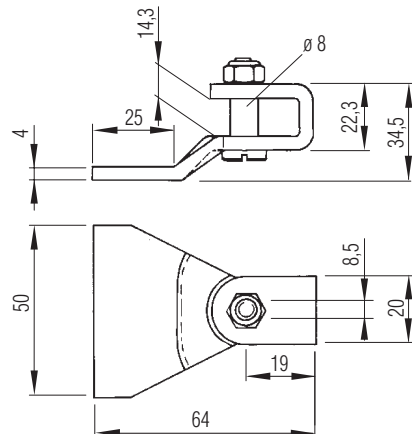
- Zur Befestigung und Anlenkung der GETO LIFT Gasdruckfeder (Auge der Kolbenstange) am Rahmen
- Bei Typenreihe ST-2 = lichte Achsweite 16 mm für Aufnahme der Sicherungsbügel nicht ausreichend, jedoch für Kolbenstangen-Auge ohne Sicherungsbügel passend
- Grundplatte mit Achse verschweißt
- Mit Achse (Schraube M 6 x 20, DIN 923) und Sicherungsmutter



Werkstoff: Stahl  
 Oberfläche: verzinkt  
 Gewicht: ca. 0,045 kg/Stück  
 Artikel-Nr. 605 150 000

## Lagerbügel mit Achse ST-1 / ST-2

- Zur Befestigung und Anlenkung der GETO LIFT Gasdruckfeder (Auge der Kolbenstange) am Rahmen
- Bei Typenreihe ST-2 keine Aufnahmemöglichkeit für Sicherungsbügel, jedoch passend für Anschlag ohne Sicherungsbügel
- Mit Achse (Schraube M 6 x 20, DIN 923) und Sicherungsmutter



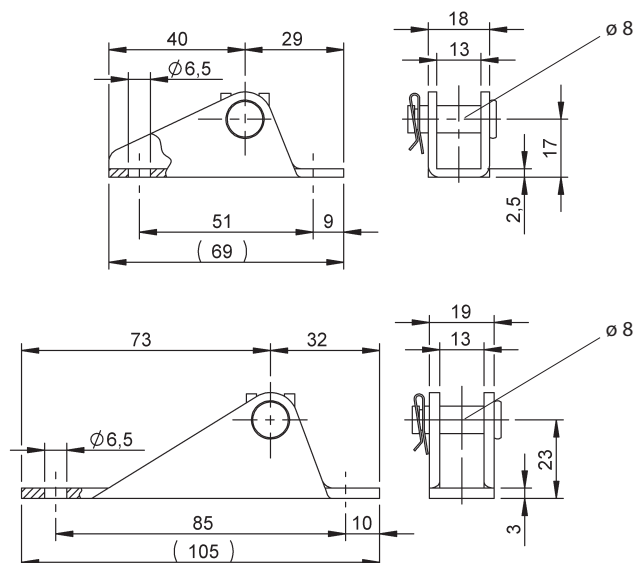
Werkstoff: Stahl  
 Oberfläche: verzinkt  
 Gewicht: ca. 0,095 kg/Stück  
 Artikel-Nr. 605 152 000

## Lagerschuh mit Achse ST-1 / ST-2

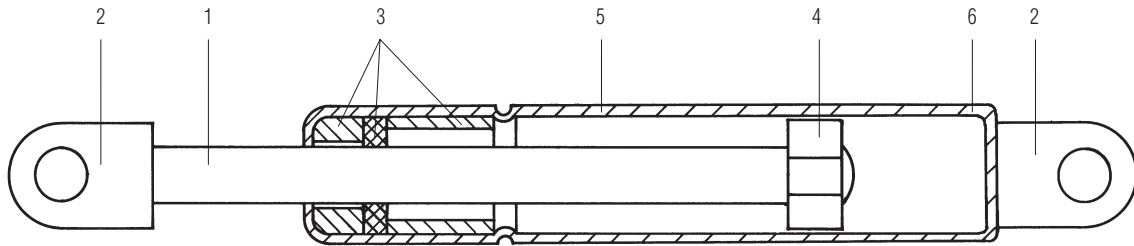
Zur Befestigung und Anlenkung der GETO LIFT Gasdruckfeder (Auge am Zylinder) am Ausstellobjekt, z.B. an einer Klappe.

Werkstoff: Stahl  
 Oberfläche: verzinkt  
 Gewicht: 605 160 000 - ca. 0,065 kg/Stück  
 605 162 000 - ca. 0,095 kg/Stück  
 Artikel-Nr. 605 160 000 - klein  
 605 162 000 - groß

Ersatzteil: Lagerschuhbolzen - Artikel-Nr. 605 166 000  
 Clip für Lagerschuhbolzen - Artikel-Nr. 605 167 000



## Gasdruckfedern



Gasdruckfedern bestehen aus einem Zylinder (5), der auf einer Seite mit einem Bodendeckel (6) und auf der gegenüberliegenden durch ein Dichtungspaket (3) gasdicht verschlossen ist. Axial teleskopierbar wird durch das Dichtungspaket eine Kolbenstange (1) geführt, an deren Ende der Dämpf- und Führungskolben (4) befestigt ist, der zugleich den Ausschub der Kolbenstange begrenzt. Die außenliegenden Enden von Kolbenstange und Zylinder sind mit den entsprechenden Befestigungsteilen - Anschraubaugen - ausgerüstet.

Das Dichtungspaket (3) im Zylinder (5) dichtet den mit Gas gefüllten Zylinder gegen die Atmosphäre ab. Die gewünschte Ausschubkraft wird durch das Füllen des Zylinders mit einem definierten Gasüberdruck erzeugt. Durch das Einschieben der Kolbenstange (1) in den Zylinder wird durch deren Volumen der Gasdruck erhöht. Diese Druckerhöhung ist das Maß für die Krafterhöhung der Gasdruckfeder im eingeschobenen Zustand der Kolbenstange. Das Ergebnis gesamt ist die Ausschubkraft „F“.

<sup>1</sup> Andere Befestigungsteile auf Anfrage.

### Die richtige Auswahl der passenden GETO LIFT-Gasdruckfeder

Folgende Daten sind zu berücksichtigen  
(am Beispiel einer Klappe):

- G: Klappengewicht
- L: Schwerpunktabstand zum Drehpunkt
- S: Sicherheitsfaktor 1,1
- b: Abstand des Angriffspunktes der Gasfeder an der Klappe bis zum Drehpunkt
- b: kann z.B. wie folgt gewählt werden, Hub der Gasfeder abzüglich 50 mm
- F: Federkraft (Ergebnis)

#### Berechnung:

Gewicht der Klappe G x waagerechter Abstand L des Schwerpunktes S zum Drehpunkt: wirksamer Hebelarm der Gasdruckfeder (kleinster Abstand zum Drehpunkt) = nominelle theoretische Ausschubkraft F x 1,1 Sicherheitsfaktor s (10% Zuschlag zur nominellen Ausschubkraft F) = Anzahl und Federkraft N der richtigen GETO LIFT Gasdruckfeder. Formel und Berechnungsbeispiel siehe nebenstehende Abbildung.

#### Bitte beachten Sie:

Unsere Einbau-Hinweise und Empfehlungen für sachgerechten Einbau und wirkungsvolle Funktion in Hinblick auf Schließvorgang über den Totpunkt und Dämpfung bei Ausschub der Kolbenstange.

Rechnungsbeispiel:

$$\frac{G \times L \times S}{b} = F$$

$G = 350\text{ N}$   
 $L = 500\text{ mm}$   
 $S = 1,1$   
 $b = 200\text{ mm}$

$$\frac{350 \times 500 \times 1,1}{200} = 963\text{ N}$$

= 2 Gasfedern

rechnerisch à 481,5 N

## Heckauftritt, Klapptritt, Auszugtreppe

### Heckauftritt aus Aluminium, federnd gelagert

Der Heckauftritt ist für Kastenwagen und Fahrgestelle geeignet. Das Lochbild der Befestigungsplatte entspricht dem Lochbild zur Aufnahme einer Anhängervorrichtung bei MB-Sprinter und VW-Crafter Fahrzeugen. Der bei Anstoß einfedernde Heckauftritt hat einen Einschubweg von ca. 100 mm. Anfahrbeschädigungen können somit verhindert werden.

- Zwei Haltekonsolen aus Aluminium
- Ein Trittrost aus Aluminium (ohne Rammpuffer)
- Montagematerial für einen Heckauftritt (Befestigungsschrauben für die Montage an den Fahrzeugrahmen gehören nicht zum Lieferumfang)

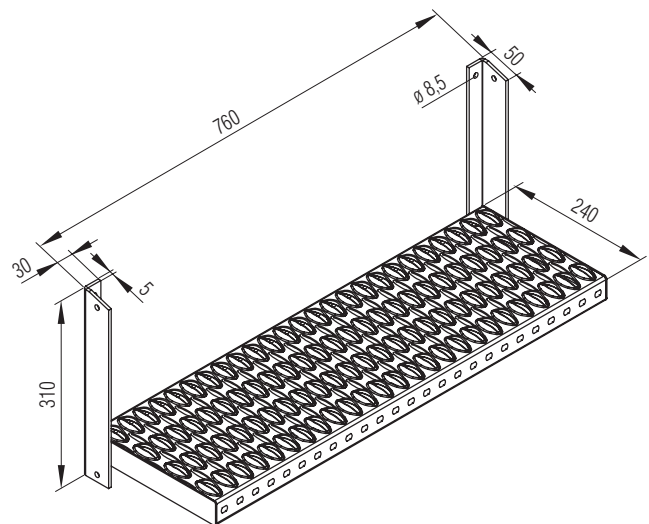


Länge:	1100 mm
Breite:	240 mm
Höhe:	40 mm
Werkstoff:	Aluminium
Gewicht:	ca. 11 kg
Zubehör:	elasti Eck-Rammpuffer Artikel-Nr. 601 361 000
Artikel-Nr.	601 809 000

### GETO® Klapptritt, 1-stufig

- Einfaches Abklappen durch Hochziehen und Umlegen des Klapptrittes. Beim Zurückklappen in die Senkrechte rastet die Trittfläche aus Sicherheits-Laufrost automatisch ein und sichert sich selbst.
- Mit Befestigungslöchern in den Winkeln zur vereinfachten Montage

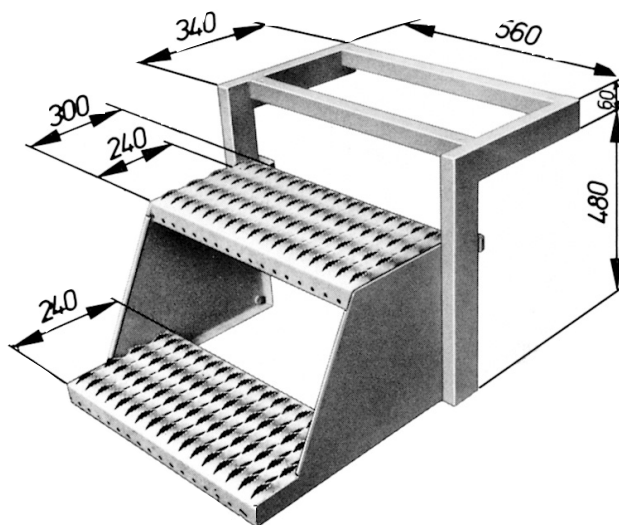
Werkstoff:	Stahl
Oberfläche:	feuerverzinkt
Gewicht:	ca. 7,1 kg/Stück
Artikel-Nr.	601 850 005



## Heckauftritt, Klapptritt, Auszugstreppe

### Klapptritt, 2-stufig

- Stufen aus Sicherheits-Laufrost
- Durch stabile Seitenwangen miteinander verbunden
- Vorderkanten der Seitenwangen sind nach innen umgebördelt und werden dadurch entschärft. Die gesamte Einheit ist drehbar in einer Konsole gelagert. Die Konsole aus verschweißten Vierkant-Profilen gewährleistet eine sichere Befestigung.
- Einsetzbar bei Fahrzeugen mit einer Bodenhöhe von ca. 800 – 900 mm
- Vier Befestigungslöcher in der Konsole (Außenkante bis Mitte Loch 85 mm)



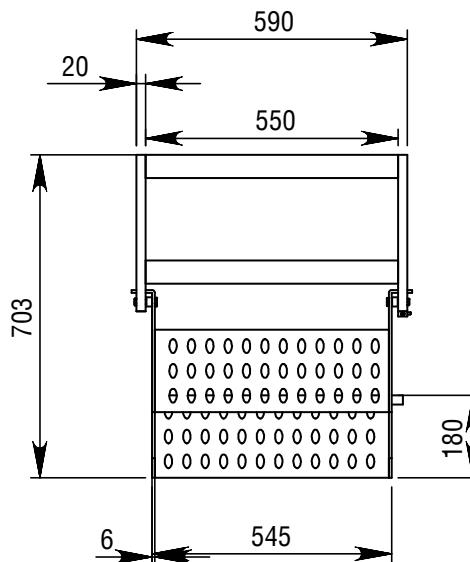
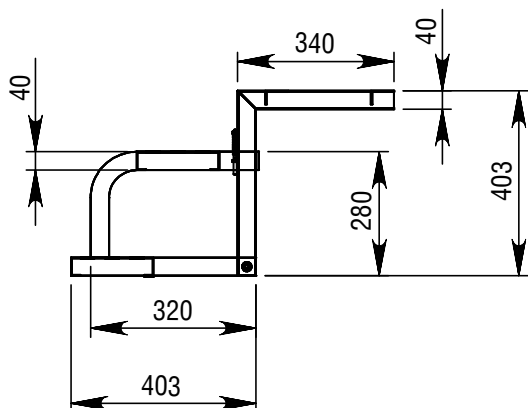
Stufenbreite:	ca. 515 mm
Stufentiefe:	ca. 240 mm
Stufenabstand:	(Höhe) ca. 280 mm
Werkstoff:	Stahl
Oberfläche:	galvanisch verzinkt
Gewicht:	ca. 16,0 kg/Stück
Artikel-Nr.	601 835 000

### Klapptritt, 2-stufig

- Stufen aus Sicherheits-Laufrost
- Durch abgerundete Stahlplatten miteinander verbunden
- Die Stufen-Einheit ist drehbar gelagert. Die Konsole aus verschweißten Profilen gewährleistet eine sichere Befestigung.
- Vier Befestigungslöcher in der Konsole
- Eingeklappt mit Federriegel arretierbar



Stufenbreite:	ca. 545 mm
Stufentiefe:	ca. 180 mm
Stufenabstand:	(Höhe) ca. 280 mm
Werkstoff:	Stahl
Oberfläche:	feuerverzinkt
Gewicht:	ca. 14,0 kg/Stück
Artikel-Nr.	601 835 500



# Heckauftritt, Klapptritt, Auszugstreppe

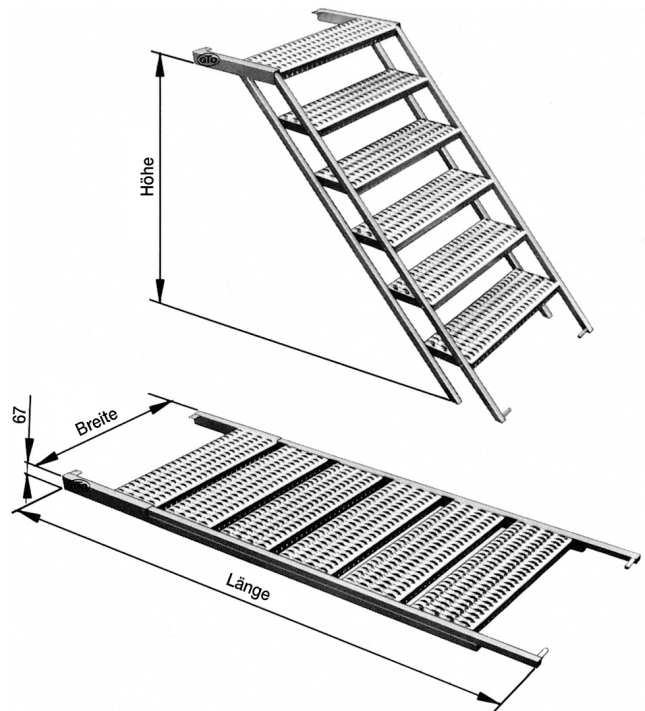
## GETO® Auszugstreppe

- Stufen aus stabilen Sicherheits-Laufrosten, über Gelenke miteinander verbunden
- Treppe lässt sich auf ca. 67 mm Bauhöhe zusammenlegen und dann in ein entsprechend dimensioniertes Führungsprofil unter den Fahrzeugboden schieben
- Sicherungen gegen ein Herausgleiten der Leiter aus den Führungen sowie die Auswahl und Herstellung der Leiterführung (U-Profil) ist je nach Aufgabenstellung unterschiedlich und muss daher jeweils durch den Fachmann erfolgen

Stufentiefe: 240 mm  
 Werkstoff: Stahl  
 Oberfläche: feuerverzinkt

Höhe	Breite <sup>1</sup> gesamt	Länge	Stufen	Gewicht ca.	Artikel-Nr.
[mm]	[mm]	[mm]	[Stück]	[kg/Stück]	
800 - 950	560	1900	5	27,0	601 837 001
	705	1900	5	30,5	601 838 001
	810	1900	5	33,5	601 846 004
950 - 1100	560	2185	6	32,0	601 840 001
	810	2185	6	41,0	601 847 003
1100 - 1250	810	2470	7	48,0	601 848 001

<sup>1</sup> ± 5 mm

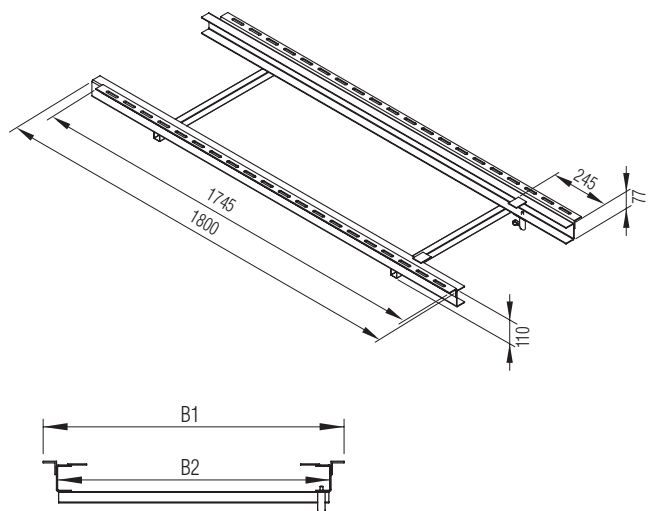


## Einschubrahmen für GETO® Auszugstreppe

- Mit seitlichen Anschraubwinkeln zur vereinfachten Montage
- Ein loser Federriegel zur Arretierung der eingeschobenen Treppe im Rahmen inklusiv

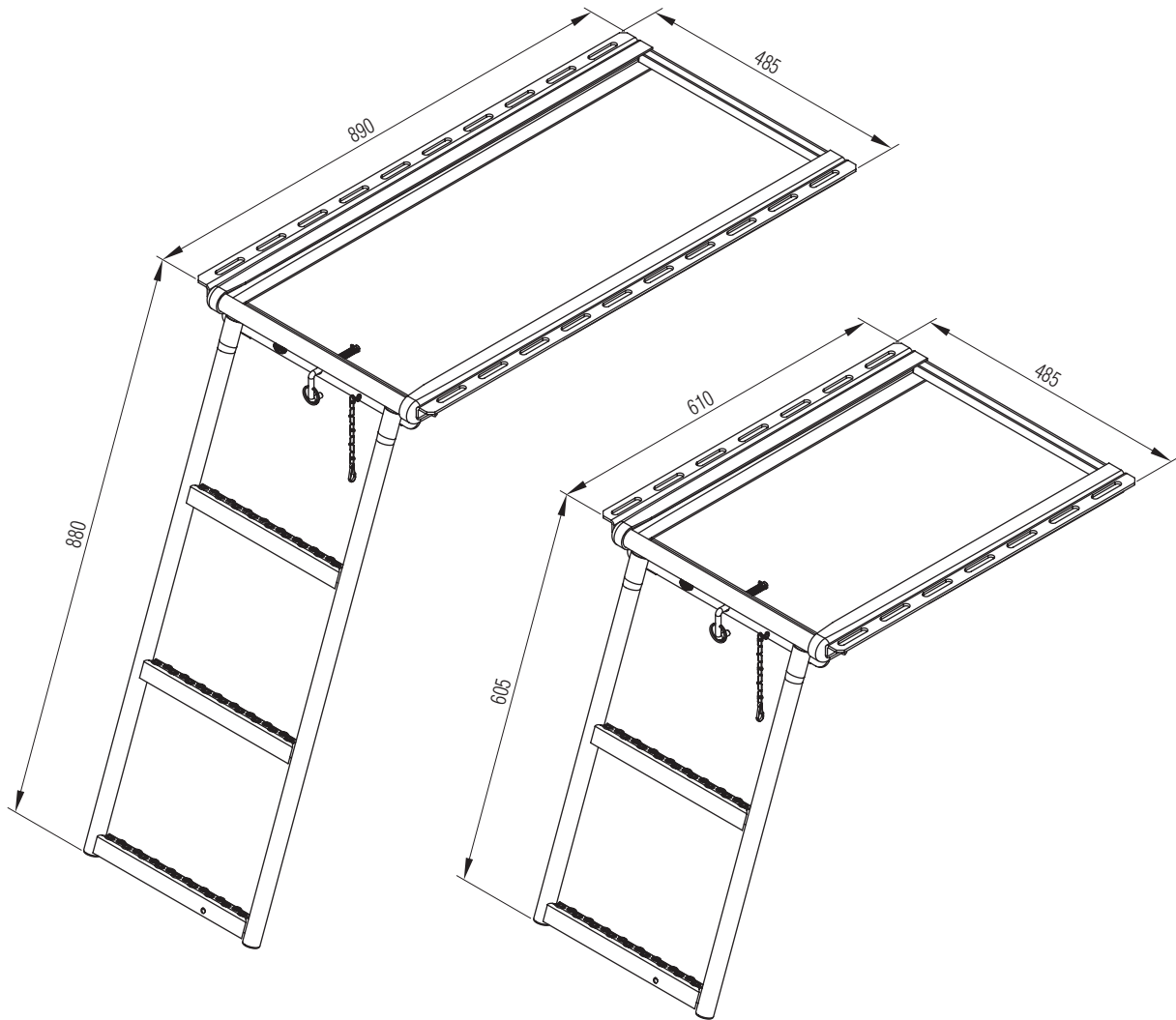
Werkstoff: Stahl  
 Oberfläche: feuerverzinkt

Passend für Treppe	B 1 Breite über Anschraubwinkel [mm]	B 2 Rahmenbreite innen [mm]	Gewicht ca. [kg/Stück]	Artikel-Nr.
601 837 001	651	575	20,2	601 890 000
601 840 001				
601 846 004	901	825	20,8	601 892 000
601 847 003				
601 848 001				
601 838 001	796	720	20,1	601 891 000



Alle technischen Daten geben einen Anhalt, sind aber ohne Gewähr! Konstruktionsänderungen vorbehalten.

## Leitersprossen, Ausziehleitern



### Ausziehleiter

- Nach Unfallverhütungsvorschriften (UVV) der Berufsgenossenschaft für Fahrzeughaltungen
- Umlaufender Rahmen
- Mit seitlichem Anschraubwinkel zur vereinfachten Montage
- Sicherung im eingeschobenen Zustand durch Federriegel und Sicherungskette

Werkstoff: Stahl  
 Oberfläche: galvanisch verzinkt

Stufen			Gewicht ca.	Artikel-Nr.
Anzahl	Breite	Abstand		
[Stück]	[mm]	[mm]	[kg/Stück]	
2	300	280	7,74	601 812 001
3	300	280	10,57	601 814 001

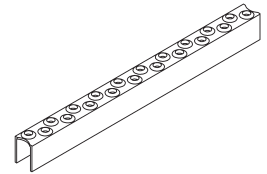
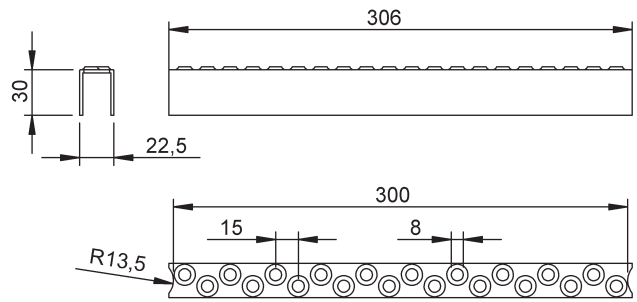


# Leitersprossen, Ausziehleitern

## Leitersprosse zum Anschweißen

- Rutsicher durch offene Ausprägung nach oben
- Mit Ausklinkung, für lichten Holmabstand 300 mm

**Maße:** 306 x 30 x 22,5 mm  
**Lochung:** ø 8 mm  
**Teilung:** 15 mm  
**Materialstärke:** 2 mm  
**Werkstoff:** Stahl, 2 mm dick



Länge [mm]	Oberfläche	Gewicht ca. [kg/Stück]	Artikel-Nr.
306	sendzimir-verzinkt	0,355	601 820 000
	roh	0,355	601 822 000

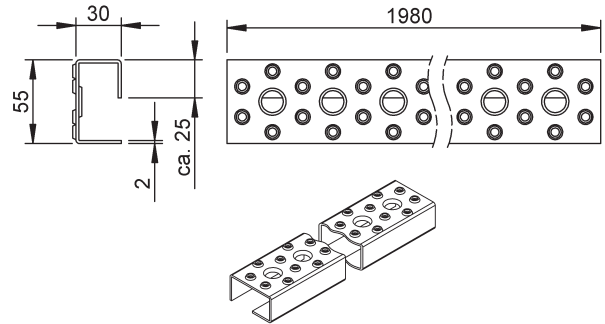
# Trittroste, Laufroste

## U-Profil-Trittrost

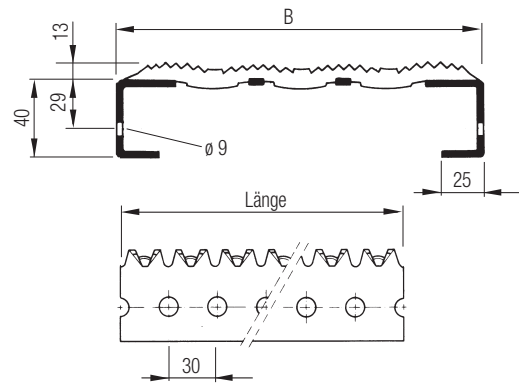
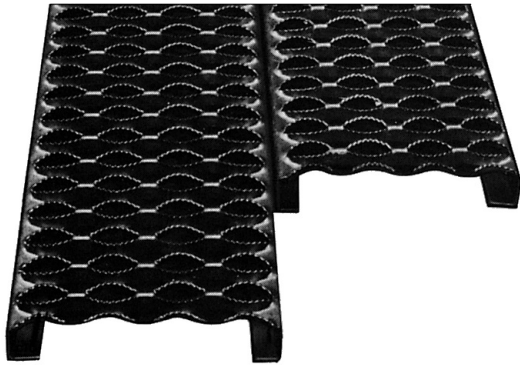
– Rutsicher

Materialstärke: 2 mm  
 Werkstoff: Stahl, verzinkt  
 Gewicht: ca. 1,8 kg/m  
 Artikel-Nr. 601 834 000

Werkstoff: Stahl, roh  
 Artikel-Nr. 601 834 001 (Kein Lagerartikel)



## GETO Laufrost



Breite [mm]	Länge [mm]	Stärke [mm]	Werkstoff	Oberfläche	Gewicht ca. [kg/Stück]	Artikel-Nr.
120	3000	2,0	Stahlblech	feuerverzinkt	8,0	601 868 000
240	3000	2,0	Stahlblech	feuerverzinkt	16,0	601 872 000
240	3000	2,0	Stahlblech	roh	16,0	601 872 002
360	990	2,0	Stahlblech	feuerverzinkt	6,3	601 874 000
360	3000	2,0	Stahlblech	feuerverzinkt	19,0	601 876 000
400	3000	2,5	ENAW 5754	matt	9,0	601 878 000 <sup>1</sup>

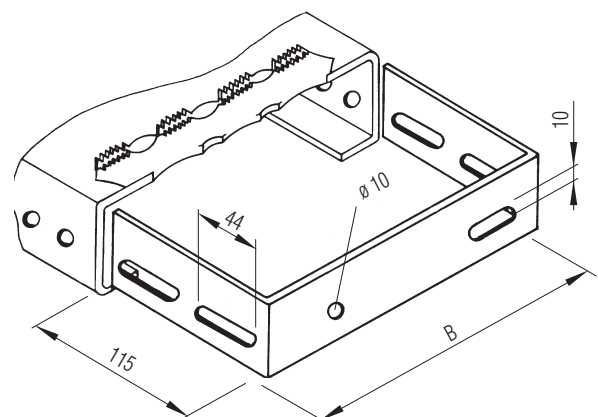
<sup>1</sup> seitlich nicht gebohrt

Ausführung in Edelstahl, Sonderabmessungen usw. auf Anfrage

## Befestigungswinkel

Zur einfachen und schnellen Montage von Treppenstufen  
 Werkstoff: Edelstahl

B [mm]	Gewicht ca. [kg/Stück]	Artikel-Nr.
235	0,30	601 852 000





# Auftritte

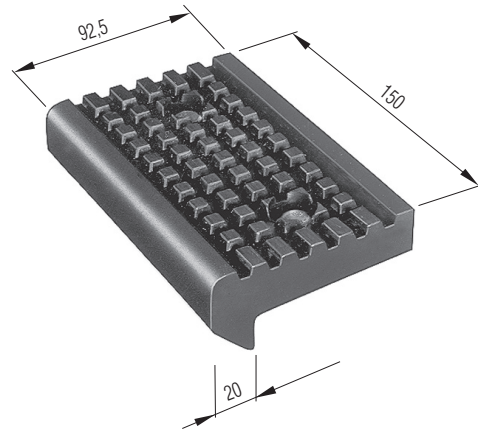
## elasti Formteile aus Integralschaum auf Polyurethanbasis

- Formteile weisen eine saubere, glatte, porenfreie und damit attraktive Oberfläche auf. Die äußere Schicht der Bauteile ist sehr zäh und dadurch weitgehend reißfest
- Der offenzellige Kern gewährleistet eine hohe Komprimierbarkeit

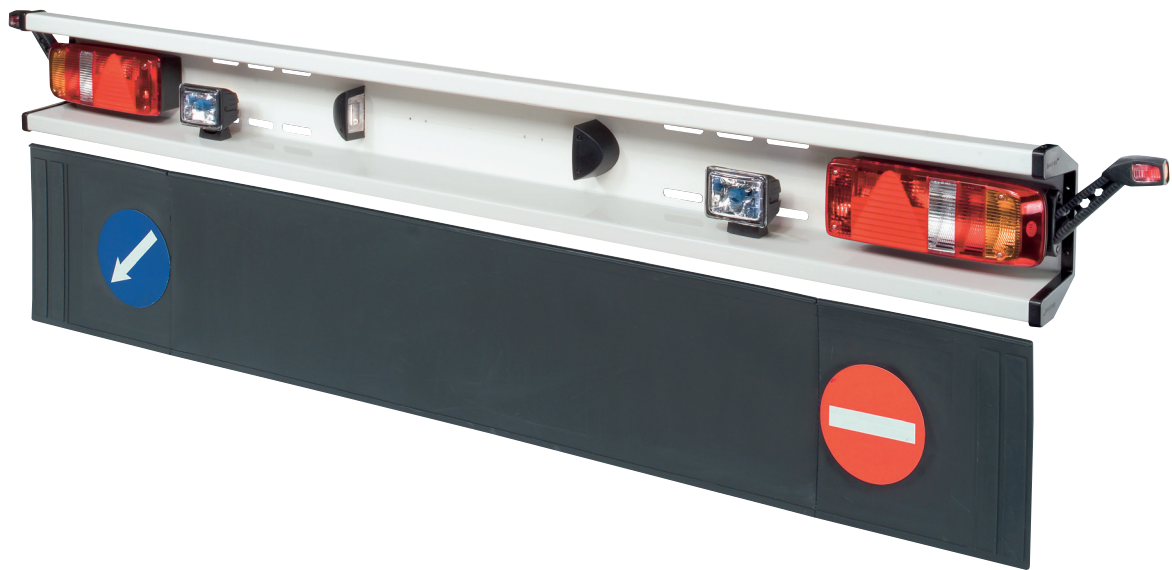
## elasti Auftritt, Standard

- Trittsicherheit durch quadratische Noppung
- Zur Befestigung tief versenkte Anschraublöcher mit eingeschäumten, verzinkten Stahl-U-Scheiben

<b>Werkstoff:</b>	Integralschaum auf Polyurethanbasis
<b>Farbe:</b>	schwarz
<b>Maße:</b>	Anschraubloch $\varnothing$ 8,5 mm Lochabstand 90 mm
<b>Gewicht:</b>	ca. 0,21 kg/Stück
<b>Artikel-Nr.</b>	601 805 000

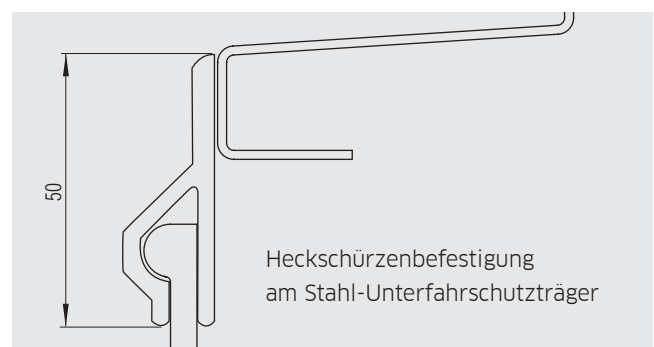
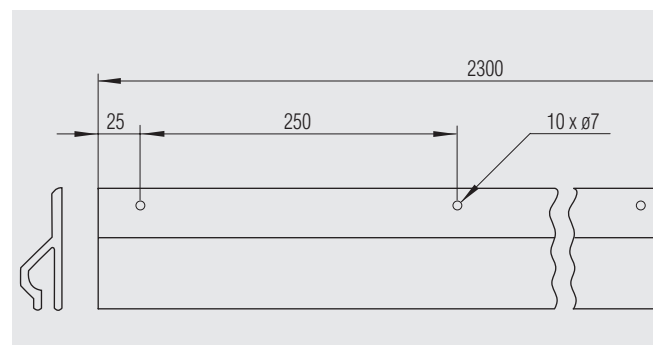


## Heckschürzen



### Kunststoff-Heckschürze für Unterfahrschutzträger

- Heckschürze auch mit Verkehrszeichen lieferbar
- Ihr Logo kann auf Wunsch angebracht werden
- Der Druck ist weiß, farbig bzw. mehrfarbig möglich und wird als erhabener Druck aufgebracht.  
Maximale Druckbildhöhe 260 mm  
Maximale Druckbildbreite 1450/2100 mm
- Die Montageschiene mit eingeschobener Heckschürze wird am unteren Steg des Unterfahrschutzträgers verschraubt oder vernietet



Bezeichnung	Länge x Höhe [mm]	Werkstoff	Oberflächen	Gewicht ca. [kg/Stück]	Artikel-Nr.
Heckschürze neutral	2300 x 380	Kunststoff	schwarz	3,5	602 060 000
Heckschürze mit Verkehrszeichen	2300 x 380	Kunststoff	schwarz	3,5	602 070 000
Montageschiene	2300 x 50	Kunststoff	schwarz	0,5	602 075 230

# Universal-Schmutzfänger

## UNIVERSAL-Schmutzfänger

- Umlaufende Randverdickung, Verstärkungsrippen oben
- Eingepreßte Nuten für Ausklinkung und Zuschnitt
- Grau markierte mittlere Fläche = maximale Feldgröße für Bedruckung mit Ihrem Firmennamen oder Firmenzeichen im Siebdruckverfahren

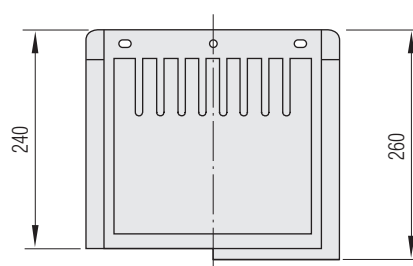
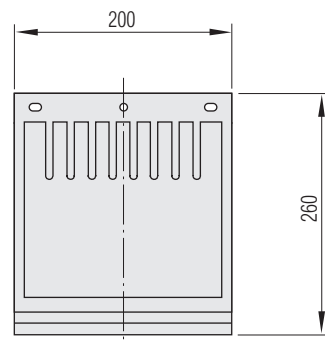
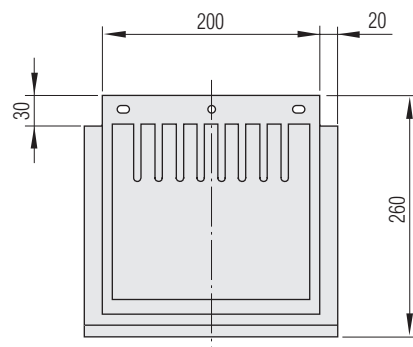
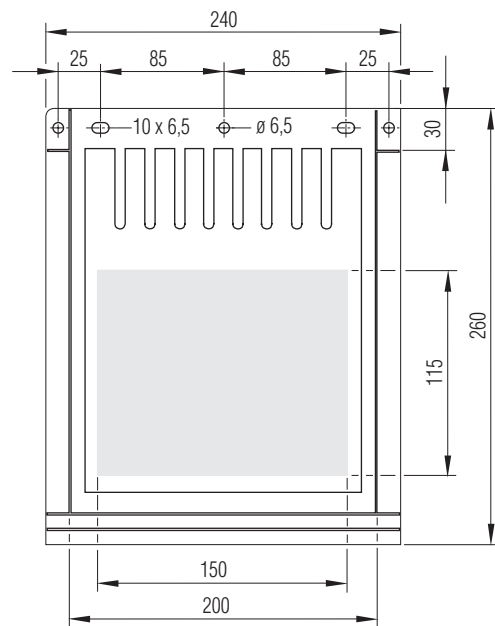
<b>Werkstoff:</b>	Gummi
<b>Farbe:</b>	schwarz
<b>Gewicht:</b>	ca. 0,535 kg/Stück
<b>Artikel-Nr.</b>	<b>602 120 000</b> - neutral <b>602 121 000</b> - Siebdruck mit Ihrem Firmennamen oder Firmenzeichen (nach Vorlage)

Vielseitige Einsatzmöglichkeiten ergeben sich durch Ausklinkungen und Zuschnitte in den dafür vorgesehenen Nuten.

**Bild 1** Ausklinkungen der oberen Ecken = Minderung der Anschraubbreite, einseitig = asymmetrisch auf 220 mm, beidseitig auf 200 mm Anschraubbreite

**Bild 2** Zuschnitt auf Gesamtbreite, einseitig auf 220 mm, beidseitig auf 200 mm

**Bild 3** Zuschnitt auf Gesamthöhe in den unteren Quernuten: Quernute unten = Höhenminderung von 260 auf 250 mm, Zuschnitt in der Quernut darüber = Höhenminderung von 260 auf 240 mm

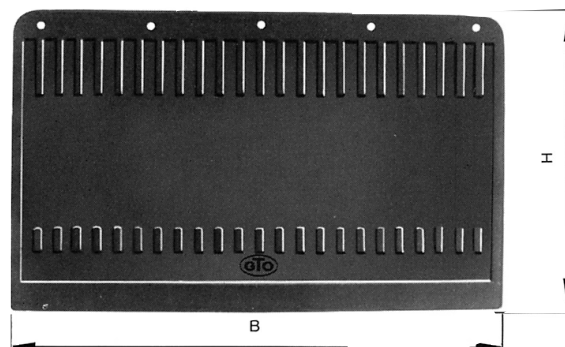


# Universal-Schmutzfänger

## GETO® Schmutzfänger, neutrale Ausführung

- Mit verstärkten Kanten, senkrechter Verrippung oben und unten, dazwischen glatte Fläche für farbige Bedruckung im Siebdruckverfahren nach Ihren Wünschen mit Ihrem Firmennamen und / oder -zeichen
- Steif und reißfest

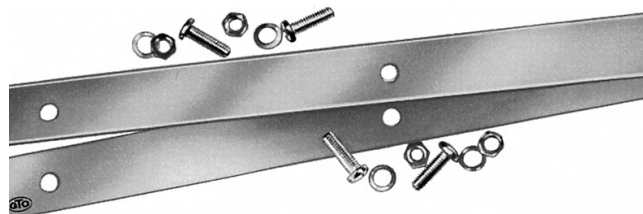
Shorehärte: 85 +/- 5  
 Temperaturbeständig: -30 bis +60 °C  
 Werkstoff: Gummi, gepresst  
 Farbe: schwarz



## Befestigungsschienen für GETO® Schmutzfänger

- Passend zu jeder in nachstehender Tabelle genannten Breite
- Mit Schrauben, Muttern, Federringen

Werkstoff: Schiene Stahlband  
 Oberfläche: feuerverzinkt  
 Befestigungsteile  
 Oberfläche: galvanisch verzinkt, chromatiert



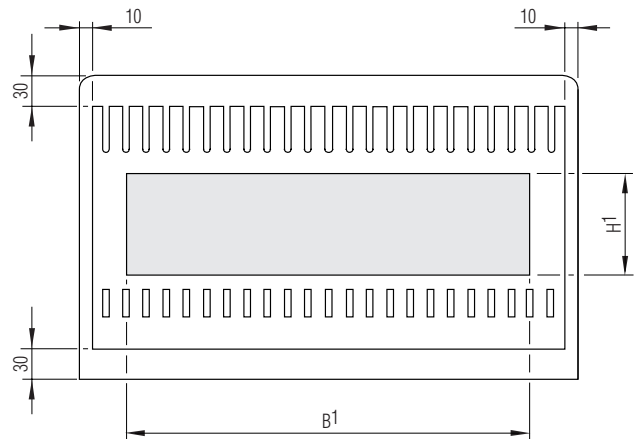
Schmutzfänger					Befestigungsschienen <sup>1</sup>			
Außenabmessungen		max. Schriftbildgröße		Gewicht ca. [kg/Stück]	Artikel-Nr.		Gewicht ca. [kg/Stück]	Artikel-Nr.
Breite B [mm]	Höhe H [mm]	Breite B1 [mm]	Höhe H1 [mm]		neutral	mit Siebdruck		
260	260	180	90	0,350	602 125 000	602 126 000	0,050	602 127 000
300	300	220	100	0,550	602 130 000	602 131 000	0,050	602 132 000
350	300	270	100	0,650	602 135 000	602 136 000	0,050	602 137 000
400	300	320	100	0,750	602 140 000	602 141 000	0,050	602 142 000
	400	320	100	0,850	602 145 000	602 146 000	0,050	602 142 000
450	300	370	100	0,900	602 150 000	602 151 000	0,050	602 152 000
	400	370	100	0,950	602 155 000	602 156 000	0,050	602 152 000
500	300	420	100	0,750	602 160 000	602 161 000	0,060	602 162 000
	400	420	100	1,050	602 165 000	602 166 000	0,060	602 162 000
550	300	470	100	0,900	602 170 000	602 171 000	0,060	602 172 000
	400	470	100	1,450	602 175 000	602 176 000	0,060	602 172 000
600	300	520	100	1,000	602 180 000	602 181 000	0,060	602 182 000
	400	520	100	1,600	602 185 000	602 186 000	0,060	602 182 000
650	300	570	100	1,150	602 190 000	602 191 000	0,060	602 192 000
	400	570	100	1,800	602 195 000	602 196 000	0,060	602 192 000

<sup>1</sup> Einschließlich Schrauben, Federringe und Muttern

# Universal-Schmutzfänger

## GETO® Schmutzfänger mit Ihrem Firmennamen und / oder -zeichen

- Im Siebdruckverfahren bedruckt
- Weiß, farbig oder mehrfarbig auch innerhalb eines Schriftzuges oder Zeichens
- Bei Auswahl der richtigen Schriftzug- oder Zeichengröße auf die kleinste bei Ihnen gebräuchlichste Schmutzfängergröße können mit einer (!) Siebdruckform auch größere Schmutzfängertypen bedruckt werden. Näheres auf Anfrage.



# Universal-Schmutzfänger

## Gummi-Schmutzfänger passend für Mercedes Benz „ATEGO“

- Für die einfache Montage am Original Radkasten
- Gerippte Fläche oben und unten
- Glattes Mittelteil als Bedruckungsfläche ca. 410 x 160 mm, für Firmennamen oder Firmenzeichen im Siebdruckverfahren
- Versteifungsrippen auf der Rückseite
- Kanten seitlich 25 mm tief

Werkstoff:	Gummi
Farbe:	schwarz
Gewicht:	ca. 1,6/2,3 kg/Stück
Zubehör:	Schraubensatz für die Befestigung
Artikel-Nr.	602 203 000 neutral, 550 x 300 mm
	602 204 000 mit Monogramm, 550 x 300 mm
	602 206 000 mit Monogramm, 550 x 400 mm



## Schraubensatz für Schmutzfänger „ATEGO“

- Bestehend aus je vier Schlossschrauben, Muttern und Federringen

Werkstoff:	Stahl
Oberfläche:	galvanisch verzinkt
Gewicht:	ca. 0,05 kg/Satz
Artikel-Nr.	602 207 000



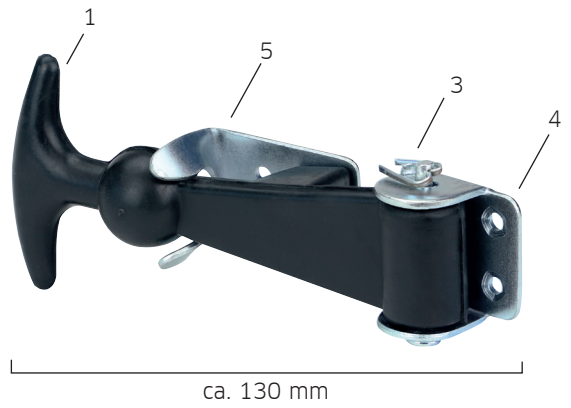
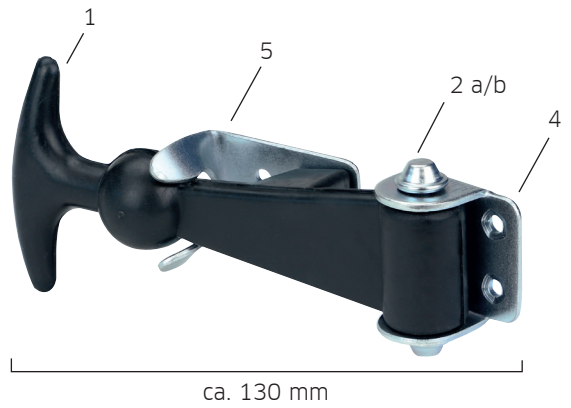
# Gummi-Haubenhalter

## Gummi-Haubenhalter

Farbe: schwarz  
 Gewicht: komplett ca. 0,15 kg/Stück  
 Artikel-Nr. 601 951 000

bestehend aus:

Pos.	Bezeichnung	Werkstoff	Menge
1	GU-Haubenhalter ohne Beschlag	Gummi, schwarz	1
2 a	Kappen-Achse	Stahl, verzinkt	1
2 b	Achs-Kappe	Stahl, verzinkt	2
3 (alternativ zu 2 a/b zu verwenden)	Achse + Splint	Stahl, verzinkt	1
4	Befestigungsbeschlag	Stahl, verzinkt	1
5	Einhakbeschlag	Stahl, verzinkt	1



## Planenzubehör

### Planenkrampe passend für 36er oder 40er Rundöse bzw. 42 x 22 mm Oval-Öse

Höhe:	30 mm
Lochabstand:	51 mm
Bügelstärke:	6 mm
Werkstoff:	Stahl, verzinkt
Gewicht:	0,038 kg/Stück
Artikel-Nr.	601 644 000



### Drehverschluß für 42 x 22 mm Oval-Öse

Höhe:	18 mm
Aufbauhöhe:	46 mm
Lochabstand:	51 mm
Bügelstärke:	5 mm
Werkstoff:	Stahl, verzinkt
Gewicht:	0,045 kg/Stück
Artikel-Nr.	601 637 000





# Planenzubehör

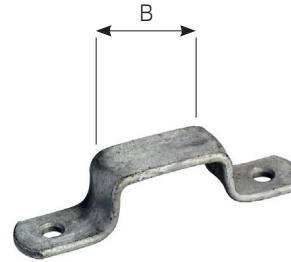
## Klapp-Bügelkrampe nicht zollzulässig

Höhe: 37 mm  
 Lochabstand: 28 mm  
 Werkstoff: Stahl, verzinkt  
 Gewicht: 0,039 kg/Stück  
 Artikel-Nr. 601 625 000



## Flachkrampen für 42 x 22 mm Oval-Öse

Lochabstand: 57 mm  
 Höhe: 18 mm  
 Maß B: 28 mm  
 Werkstoff: Stahl, galvanisch verzinkt  
 Gewicht: 0,027 kg/Stück  
 Artikel-Nr. 601 635 000



## Ringmutter ohne Nase, ähnlich DIN 582

Gewinde	Außen ø	Innen ø	Höhe	Werkstoff	Oberfläche	Gewicht ca.	Artikel-Nr.
	[mm]	[mm]	[mm]			[kg/Stück]	
M 8	36	18	36	Stahl	verzinkt	0,05	601 661 000



## Planenzubehör

### Kunststoff-Planenseil $\varnothing$ 8 mm

Farbe: Silber  
Gewicht: 0,069 kg/m  
Artikel-Nr. 601 675 000



### Seilendverschluss $\varnothing$ 8 mm ohne Simplex-Haken

Werkstoff: Stahl, verzinkt  
Gewicht: 0,012 kg/Stück  
Artikel-Nr. 601 693 000



### Simplex-Haken passend für Seilendverschluss (Artikel-Nr. 601 693 000)

Werkstoff: Stahl, verzinkt  
Gewicht: 0,015 kg/Stück  
Artikel-Nr. 601 699 000



### Cobra-Planenseil (Gummischnur) $\varnothing$ 9 mm

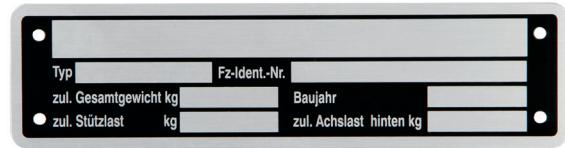
Werkstoff: Kunststoff umwebte Gummischnur  
Gewicht: 0,057 kg/Meter  
Artikel-Nr. 601 689 000



# Typenschilder

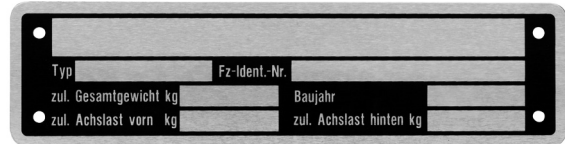
## Typenschild neutral für 1-Achs-Anhänger

Werkstoff: Alu eloxiert  
 Gewicht: 0,006 kg/Stück  
 Artikel-Nr. 602 002 000



## Typenschild neutral für 2-Achs-Anhänger

Werkstoff: Alu eloxiert  
 Gewicht: 0,007 kg/Stück  
 Artikel-Nr. 602 001 000



**Titgemeyer GmbH & Co. KG**

Hannoversche Straße 97  
49084 Osnabrück / DE

Postfach 43 20  
49033 Osnabrück / DE

T +49 541 5822-0  
E [info@titgemeyer.com](mailto:info@titgemeyer.com)  
W [titgemeyer.com](http://titgemeyer.com)