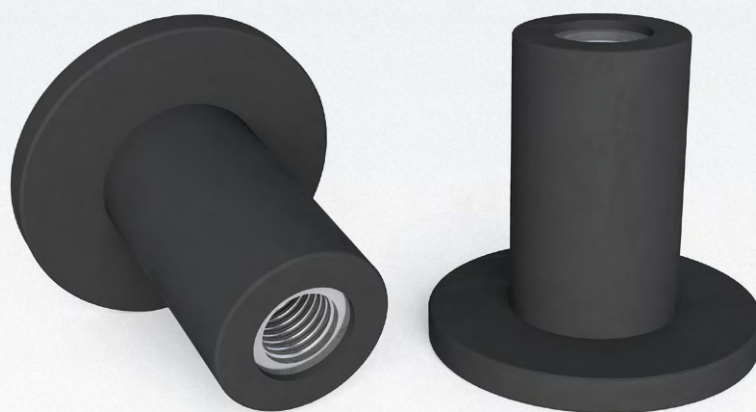


Befestigungstechnik / Gewindeträger

RIV-TI[®] Flex

Blindmuttern



Inhaltsverzeichnis

Seite

RIV-TI® Flex Blindmuttern	Überblick		4
	Standardkopf	EPDM/Edelstahl	6
		EPDM/Messing	7
	Großkopf	EPDM/Edelstahl	8
		EPDM/Messing	8
	Einschnappkopf	EPDM/Edelstahl	9
		EPDM/Messing	9
	Spannhülse	EPDM/Edelstahl	10
		EPDM/Messing	10

RIV-TI® Flex Blindmuttern



RIV-TI® Flex Blindmuttern bestehen aus einem elastischen EPDM-Nietkörper mit Edelstahl- oder Messing-Gewindeinsatz. Die Verbindung absorbiert Erschütterungen, Vibrationen und Geräusche wirkungsvoll. Zur Verformung des EPDM-Nietkörpers genügt eine Schraube, spezielle Werkzeuge sind hier nicht nötig! Es entsteht eine gut ausgebildete Verformwulst. Die Verbindung ist lösbar, der Befestiger kann für andere Aufgaben wiederverwendet werden.

RIV-TI® Flex lassen sich auch in Sacklöchern einsetzen. Durch das Eindrehen der Schraube wird eine Verklebung des Verformbereichs an der Lochinnenwand erzeugt. Die Haltekraft wird durch die Rauigkeit des Bauteilloches bestimmt.

RIV-TI® Flex ist für unterschiedlichste Anwendungen geeignet. Der EPDM-Nietkörper überzeugt durch seine hohe Witterungsbeständigkeit und ist damit insbesondere im Außenbereich hervorragend einsetzbar. Wir sind in der Lage Ihrer Anwendung entsprechend andere Werkstoffkombinationen zu fertigen. Nietkörper aus Neopren oder NBR sind unter Berücksichtigung von Mindestabnahmemengen möglich.

Neopren bietet gute Eigenschaften in vielfältigen Anwendungsbereichen und ist elektrisch nichtleitend. NBR bietet hohe Beständigkeit gegen Mineralöle, Fette und Kohlenwasserstoffe.

Vorteile auf einen Blick

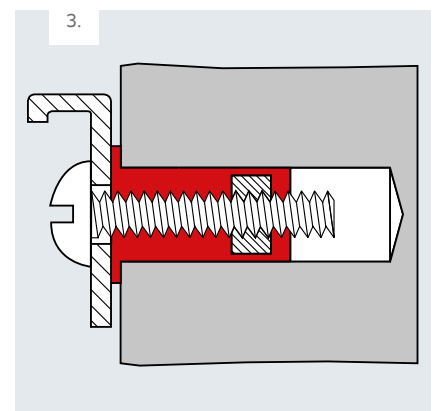
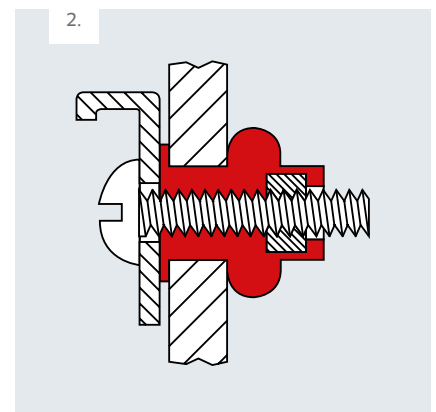
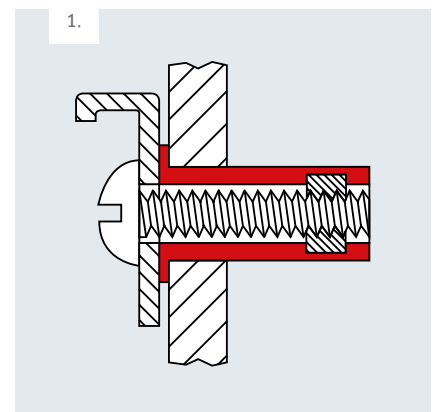
- Korrosionsbeständig
- Verarbeitung einseitig (blind) und ohne Werkzeug möglich
- Schwingungs- und geräuschabsorbierend
- Zuverlässig im Sitz, auch bei problematischen Verschraubungen, wie Hart- / Weich-Verbindungen
- Dielektrisch
(auf Anfrage - Neopren)
- Temperaturbeständigkeit von -30 °C bis +80 °C
- Schonend zu empfindlichen Werkstoffen und Oberflächen
- Wiederlösbar

Einfacher, rationeller und zeitsparender Setzvorgang - ohne Werkzeug

1. Bohrloch vorbereiten und RIV-TI® Flex einsetzen.
2. Durch eindrehen der Schraube bildet sich der Schließkopf, es ist kein spezielles Werkzeug nötig.
3. Einsatz in Sacklochbohrungen: RIVTI® Flex presst sich an die Bohrlochwandung und sitzt durch Reibschluss fest.

Lieferformen

Gewinde:	M3, M4, M5, M6, M8, M10, M12
Werkstoff Niethülse:	EPDM, Schwarz
Werkstoff Gewindeeinsatz:	Edelstahl A2 (1.4567) oder Messing (2.0401)



RIV-TI® Flex Blindmuttern

Standardkopf

Besonders geeignet für alle Anwendungen, bei denen die Vibrations- und Schockdämpfung im Vordergrund steht.

Werkstoff

Niethülse:

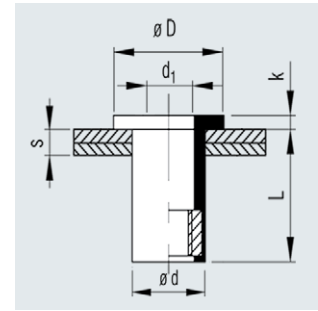


EPDM, schwarz
(dielektrisch auf Anfrage)

Gewindeinsatz:



Edelstahl



Gewinde d1	Klemmlängenbereich s [mm]	Bohrloch ø [mm]	Schaft ø d [mm]	Kopf ø D [mm]	Kopfhöhe k [mm]	Schaftlänge L [mm]	Anziehdrehmoment [Nm]	Artikel-Nr.
M3	0,4 - 4,0	8,0	7,9	11,0	1,2	11,4	0,25 - 0,50	331 331 003
M4	0,4 - 4,0	8,0	7,9	11,0	1,2	11,4	0,25 - 0,39	331 340 003
M5	0,4 - 4,9	9,7	9,6	12,7	0,9	13,2	0,34 - 0,50	331 350 003
	0,85 - 5,9	9,7	9,6	14,0	1,0	16,0	0,29 - 0,69	331 351 003
	0,8 - 5,8	9,7	9,6	14,0	4,7	14,8	0,39 - 0,69	331 353 003
	4,0 - 10,0	9,7	9,6	14,0	0,9	20,6	0,29 - 0,88	331 357 003
	7,9 - 15,0	9,7	9,6	14,0	1,3	25,2	0,29 - 0,69	331 358 003
M6	20,5 - 30,0	9,7	9,6	14,0	1,3	37,7	0,59 - 0,98	331 349 003
	0,4 - 4,0	12,8	12,7	16,0	1,3	14,7	0,59 - 0,98	331 360 003
	4,7 - 8,7	12,8	12,7	16,0	1,3	19,0	0,59 - 0,98	331 367 003
	0,8 - 4,7	12,8	12,7	19,1	4,8	16,35	0,78 - 0,98	331 365 003
	6,4 - 11,5	12,8	12,7	16,3	2,0	24,7	0,78 - 0,98	331 362 003
M8	0,4 - 4,0	16,0	15,9	21,5	3,2	15,1	0,98 - 1,47	331 380 003
	3,95 - 9,5	16,0	15,9	21,5	5,7	22,2	0,98 - 1,57	331 381 003

Weitere Ausführungen auf Anfrage.

RIV-TI® Flex Blindmuttern

Standardkopf

Besonders geeignet für alle Anwendungen, bei denen die Vibrations- und Schockdämpfung im Vordergrund steht.

Werkstoff

Niethülse:

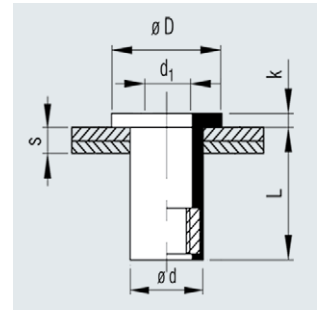


EPDM, schwarz
(dielektrisch auf Anfrage)

Gewindeinsatz:



Messing



Gewinde d1	Klemmlängenbereich s [mm]	Bohrloch ø [mm]	Schaft ø d [mm]	Kopf ø D [mm]	Kopfhöhe k [mm]	Schaftlänge L [mm]	Anziehdrehmoment [Nm]	Artikel-Nr.
M3	0,4 - 4,0	8,0	7,9	11,0	1,2	11,4	0,25 - 0,50	331 300 003
M4	0,4 - 4,0	8,0	7,9	11,0	1,2	11,4	0,25 - 0,39	331 301 003
M5	0,4 - 4,9	9,7	9,6	12,7	0,9	13,2	0,34 - 0,50	331 302 003
	0,85 - 5,9	9,7	9,6	14,0	1,0	16,0	0,29 - 0,69	331 303 003
	0,8 - 5,8	9,7	9,6	14,0	4,7	14,8	0,39 - 0,69	331 304 003
	4,0 - 10,0	9,7	9,6	14,0	0,9	20,6	0,29 - 0,88	331 305 003
	7,9 - 15,0	9,7	9,6	14,0	1,3	25,2	0,29 - 0,69	331 306 003
M6	20,5 - 30,0	9,7	9,6	14,0	1,3	37,7	0,59 - 0,98	331 307 003
	0,4 - 4,0	12,8	12,7	16,0	1,3	14,7	0,59 - 0,98	331 308 003
	4,7 - 8,7	12,8	12,7	16,0	1,3	19,0	0,59 - 0,98	331 309 003
	0,8 - 4,7	12,8	12,7	19,1	4,8	16,35	0,78 - 0,98	331 310 003
M8	6,4 - 11,5	12,8	12,7	16,3	2,0	24,7	0,78 - 0,98	331 312 003
	0,4 - 4,0	16,0	15,9	21,5	3,2	15,1	0,98 - 1,47	331 313 003
M10	3,95 - 9,5	16,0	15,9	21,5	5,7	22,2	0,98 - 1,57	331 314 003
	2,5 - 3,5	20,1	20,0	25,0	3,0	21,0	4,41 - 5,39	331 315 003
M12	0,38 - 11,1	19,15	19,05	29,5	4,75	22,25	4,41 - 5,39	331 316 003
	2,5 - 3,5	24,1	24,0	27,0	3,0	23,5	5,88 - 6,86	331 317 003

Weitere Ausführungen auf Anfrage.

RIV-TI® Flex Blindmuttern

Großkopf

Ideal für Anwendungen in weichen und dünnen Materialien.
Der große Kopf bewirkt eine optimale Lastverteilung.

Werkstoff

Niethülse:

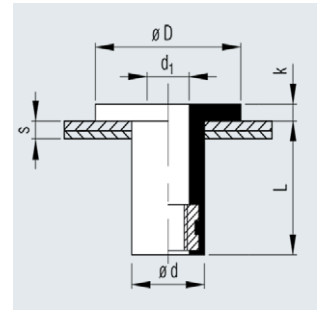


EPDM, schwarz
(dielektrisch auf Anfrage)

Gewindeinsatz:



Edelstahl



Gewinde d1	Klemmlängenbereich s [mm]	Bohrloch \varnothing [mm]	Schaft \varnothing d [mm]	Kopf \varnothing D [mm]	Kopfhöhe k [mm]	Schaftlänge L [mm]	Anziehdrehmoment [Nm]	Artikel-Nr.
M3	9,5 - 13,0	6,2	6,1	14,0	0,9	24,0	0,25 - 0,50	331 333 003
M4	0,4 - 4,4	8,0	7,9	19,05	1,5	12,7	0,25 - 0,39	331 343 003
M5	0,8 - 5,8	9,7	9,6	19,0	2,0	16,0	0,29 - 0,69	331 354 003
M6	0,4 - 4,0	12,8	12,7	20,0	1,3	14,7	0,59 - 0,98	331 363 003

Weitere Ausführungen auf Anfrage.

Großkopf

Ideal für Anwendungen in weichen und dünnen Materialien.
Der große Kopf bewirkt eine optimale Lastverteilung.

Werkstoff

Niethülse:

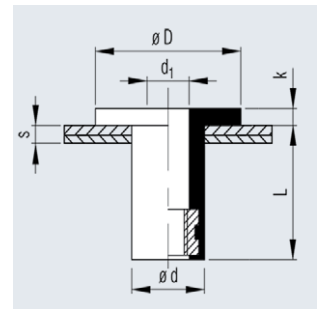


EPDM, schwarz
(dielektrisch auf Anfrage)

Gewindeinsatz:



Messing



Gewinde d1	Klemmlängenbereich s [mm]	Bohrloch \varnothing [mm]	Schaft \varnothing d [mm]	Kopf \varnothing D [mm]	Kopfhöhe k [mm]	Schaftlänge L [mm]	Anziehdrehmoment [Nm]	Artikel-Nr.
M3	9,5 - 13,0	6,2	6,1	14,0	0,9	24,0	0,25 - 0,50	331 320 003
M4	0,4 - 4,4	8,0	7,9	19,05	1,5	12,7	0,25 - 0,39	331 321 003
M5	0,8 - 5,8	9,7	9,6	19,0	2,0	16,0	0,29 - 0,69	331 322 003
M6	0,4 - 4,0	12,8	12,7	20,0	1,3	14,7	0,59 - 0,98	331 323 003

Weitere Ausführungen auf Anfrage.

RIV-TI® Flex Blindmuttern

Einschnappkopf

Ideal für Anwendungen bei Montagelinien. Die Einschnappfunktion der Blindmutter ermöglicht einen Festsitz im Basismaterial, bevor die Montage abgeschlossen ist.

Werkstoff

Niethülse:



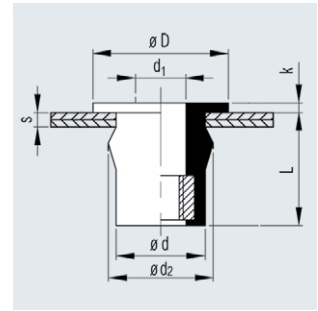
EPDM, schwarz

(dielektrisch auf Anfrage)

Gewindeinsatz:



Edelstahl



Gewinde d1	Klemmlängenbereich s [mm]	Bohrloch ø [mm]	Schaft ø d [mm]	Schaft ø d2 [mm]	Kopf ø D [mm]	Kopfhöhe k [mm]	Schaftlänge L [mm]	Anziehdrehmoment [Nm]	Artikel-Nr.
M4	0,4 - 1,3	8,0	7,9	9,3	12,7	1,3	9,7	0,34 - 0,50	331 370 003
M5	0,5 - 1,5	9,7	9,6	10,25	12,7	1,5	9,5	0,34 - 0,50	331 371 003
	0,4 - 1,3	9,7	9,6	10,25	14,2	3,2	10,8	0,34 - 0,50	331 372 003

Weitere Ausführungen auf Anfrage.

Einschnappkopf

Ideal für Anwendungen bei Montagelinien. Die Einschnappfunktion der Blindmutter ermöglicht einen Festsitz im Basismaterial, bevor die Montage abgeschlossen ist.

Werkstoff

Niethülse:



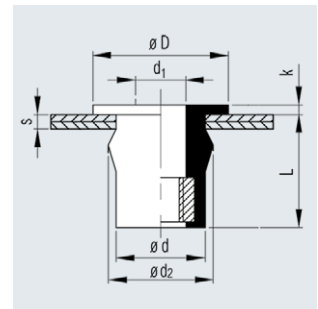
EPDM, schwarz

(dielektrisch auf Anfrage)

Gewindeinsatz:



Messing



Gewinde d1	Klemmlängenbereich s [mm]	Bohrloch ø [mm]	Schaft ø d [mm]	Schaft ø d2 [mm]	Kopf ø D [mm]	Kopfhöhe k [mm]	Schaftlänge L [mm]	Anziehdrehmoment [Nm]	Artikel-Nr.
M4	0,4 - 1,3	8,0	7,9	9,3	12,7	1,3	9,7	0,34 - 0,50	331 324 003
M5	0,5 - 1,5	9,7	9,6	10,25	12,7	1,5	9,5	0,34 - 0,50	331 325 003
	0,4 - 1,3	9,7	9,6	10,25	14,2	3,2	10,8	0,34 - 0,50	331 326 003

Weitere Ausführungen auf Anfrage.

RIV-TI® Flex Blindmuttern

Spannhülse

Die Metallspannhülse sorgt für ein konstantes Anwendungsdrehmoment.

Werkstoff

Niethülse:

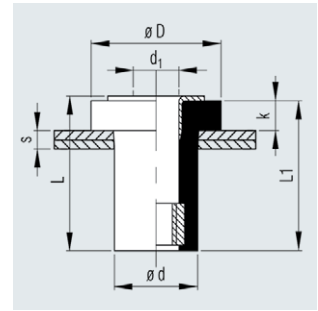


EPDM, schwarz
(dielektrisch auf Anfrage)

Gewindeinsatz:



Edelstahl



Gewinde d1	Klemmlängenbereich s [mm]	Bohrloch \varnothing [mm]	Schaft- \varnothing d [mm]	Kopf- \varnothing D [mm]	Kopfhöhe k [mm]	Schaftlänge L [mm]	Anziehdrehmoment [Nm]	Artikel-Nr.
M4	0,5 - 2,0	8,0	7,9	12,0	3,5	11,0	0,10 - 0,15	331 375 003

Weitere Ausführungen auf Anfrage.

Spannhülse

Die Metallspannhülse sorgt für ein konstantes Anwendungsdrehmoment.

Werkstoff

Niethülse:

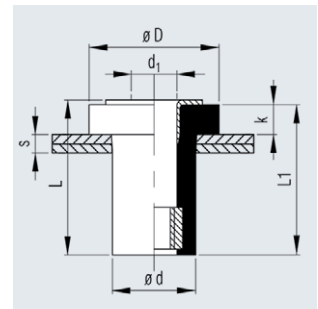


EPDM, schwarz
(dielektrisch auf Anfrage)

Gewindeinsatz:



Messing



Gewinde d1	Klemmlängenbereich s [mm]	Bohrloch \varnothing [mm]	Schaft- \varnothing d [mm]	Kopf- \varnothing D [mm]	Kopfhöhe k [mm]	Schaftlänge L [mm]	Anziehdrehmoment [Nm]	Artikel-Nr.
M4	0,5 - 2,0	8,0	7,9	12,0	3,5	11,0	0,10 - 0,15	331 327 003

Weitere Ausführungen auf Anfrage.

Urheberrecht

Alle Texte, Bilder, technische Unterlagen und sonstige Informationen in diesem Katalog unterliegen dem Urheberrecht der Titgemeyer GmbH & Co. KG. Jegliche Wieder- und Weitergabe, in Kopie oder sonstige Vervielfältigung oder Nutzung ist ohne vorherige Zustimmung der Titgemeyer GmbH & Co. KG nicht gestattet.

Eingetragene Marken

Die Marken BÖRTI, GETO, GETO therm, GETOVAN, GTO, LockBolt, MEGA PORT, plasti van, PLYFIX, POLYSTIC, press-ti, RIEKO, RIV-TI, ROLL-TO, TIBOLT, TIBULB, TIFAS, TILA, TIOS und Titgemeyer sind registrierte Marken und geistiges Eigentum der Titgemeyer GmbH & Co. KG.

Lieferungs- und Zahlungsbedingungen

Lieferungen erfolgen ausschließlich zu unseren Lieferungs- und Zahlungsbedingungen.

Haftungsbeschränkungen

Die in diesem Katalog verzeichneten technischen Daten, Leistungsbeschreibungen, Zeichnungen, Abbildungen, Maße, Gewichte oder sonstige Leistungsdaten sowie Empfehlungen und Hinweise, z. B. zum Einbau der von uns angebotenen Teile, sind nur dann verbindlich, wenn dies ausdrücklich vereinbart wird. Grundsätzlich ist vielmehr der Anwender verpflichtet, im und für den konkreten Einzelfall selbst zu prüfen und zu entscheiden, ob und wie die von uns angebotenen Komponenten verwendet werden können.

Wir haften für Schäden bei Vorsatz,

grober Fahrlässigkeit und Verletzung wesentlicher Vertragspflichten, sowie bei Fehlern zugesicherter Eigenschaften. Darüber hinaus nicht ausdrücklich in diesen Bedingungen zugestandene Schadenersatzansprüche werden bei Kunden, die keine Verbraucher sind ausgeschlossen, in jedem Fall aber bei diesen Kunden, die keine Verbraucher sind, auf die bei Vertragsabschluss voraussehbaren Schäden, sowie der Höhe nach auf den Lieferwert begrenzt. Soweit unsere Haftung ausgeschlossen oder beschränkt ist, gilt dies entsprechend für die persönliche Haftung von Mitarbeitern, gesetzlichen Vertretern und Erfüllungsgehilfen. In allen Fällen grober Fahrlässigkeit durch einfache Erfüllungsgehilfen haften wir gegenüber Kunden, die keine Verbraucher sind, nur auf Ersatz des typischen, vorhersehbaren Schadens. Die gesetzliche Regelung der Beweislast bleibt hiervon unberührt. Die vorstehenden Haftungsbeschränkungen gelten nicht für Ansprüche aus dem ProdHaftG, für Schäden aus der Verletzung von Leben, Körper oder der Gesundheit oder Sachschäden an privat genutzten Gegenständen.

Über uns

Die Titgemeyer Group ist ein führendes Unternehmen für Befestigungstechnik und Fahrzeugbauteile an 17 Standorten Europas. Das Traditionsunternehmen entwickelt, fertigt und vertreibt mehr als 30.000 Befestigungselemente, Werkzeuge und Fahrzeugbauteile – in Serie und auf Kundenwunsch.

Hauptverwaltung

Titgemeyer GmbH & Co. KG
Hannoversche Straße 97
49084 Osnabrück / DE

Postfach 4320
49033 Osnabrück / DE

T +49 541 5822-0
E info@titgemeyer.com
W titgemeyer.com



Vertriebsstandorte

Titgemeyer Austria GmbH
Brunner Straße 77 - 79
1230 Wien / AT

T +43 (0) 1/6 67 90 40 - 0
E sales@titgemeyer.com
W titgemeyer.at

Titgemeyer CZ spol. s r. o.
U Vodárny 1506
397 01 Písek / CZ

T +420 382 2067 - 25
E sales@titgemeyer.com
W titgemeyercz.cz

Titgemeyer Polska sp. z o.o.
Cypriana Bazylika 17
98-200 Sieradz / PL

T +48 (0) 43 828 20 - 15
E sales@titgemeyer.com
W titgemeyer.pl

Titgemeyer Skandinavien A/S
Lunikvej 32
2670 Greve / DK

T +45 4360 0966
E info@titgemeyer.dk
W titgemeyer.dk

Titgemeyer Skandinavien A/S
Box 3218
550 03 Jönköping / SE

T +46 36 128350
E info@titgemeyer.se
W titgemeyer.se

Titgemeyer Skandinavien A/S
Korkeakoulunkatu 7
33720 Tampere / FI

T +358 (0) 400 448 401
E info@titgemeyer.fi
W titgemeyer.fi

Titgemeyer Turkey Baglanti Teknolojileri San. ve Tic. A.S.
Barbaros Mah. Is Merkezi No.1
Kat: 8 D.58
34746 Atasehir, Istanbul / TUR

T +90 (0) 21 66 88 20 - 27
E sales@titgemeyer.com.tr
W titgemeyer.com.tr

Titgemeyer (UK) Limited
A2 Link One Industrial Park
George Henry Road
DY4 7BU Tipton / UK

T +44 (0) 1 21 5 57 97 - 77
E sales@titgemeyer.co.uk
W titgemeyer.co.uk

Produktionsstandorte

Cirteq Limited
'Hayfield' Colne Road,
Glusburn, Keighley,
West Yorkshire, BD20 8QP

T +44 1535 633333
E sales@cirteq.com
W cirteq.com

Titgemeyer Tools & Automation spol s.r.o.
U Vodárny 1506
397 01 Písek / CZ

T +42 382 2067 - 11
E info@rivetec.cz
W rivetec.cz

RIEKO GmbH
Robert-Bosch-Straße 9
72124 Pliezhausen / DE

T +49 7127 9744 - 0
E info@rieko-web.com
W rieko-web.com

**Titgemeyer GmbH & Co. KG
Werk Lotte**
Daimlerstraße 13 - 15
49504 Lotte / DE

T +49 5404 9666 - 0
E info@titgemeyer.com
W titgemeyer.com

TS Gesellschaft für Transport- und Sicherungssysteme mbH
Haßlinghauser Straße 156
58285 Gevelsberg / DE

T +49 541 5822 - 900
E ts@cargocontrol.de
W wir-sind-ladungssicherung.de