

Befestigungstechnik / Blindniete

TIFAS[®] Blindniete aus Kunststoff



Urheberrecht

Alle Texte, Bilder, technische Unterlagen und sonstige Informationen in diesem Katalog unterliegen dem Urheberrecht der Titgemeyer GmbH & Co. KG. Jegliche Wieder- und Weitergabe, in Kopie oder sonstige Vervielfältigung oder Nutzung ist ohne vorherige Zustimmung der Titgemeyer GmbH & Co. KG nicht gestattet.

Eingetragene Marken

Die Marken BÖRTI, GETO, GETO therm, GETOVAN, GTO, LockBolt, MEGA PORT, plasti van, PLYFIX, POLYSTIC, press-ti, RIEKO, RIV-TI, ROLL-TO, TIBOLT, TIBULB, TIFAS, TILA, TIOS und Titgemeyer sind registrierte Marken und geistiges Eigentum der Titgemeyer GmbH & Co. KG.

Lieferungs- und Zahlungsbedingungen

Lieferungen erfolgen ausschließlich zu unseren Lieferungs- und Zahlungsbedingungen.

Haftungsbeschränkungen

Die in diesem Katalog verzeichneten technischen Daten, Leistungsbeschreibungen, Zeichnungen, Abbildungen, Maße, Gewichte oder sonstige Leistungsdaten sowie Empfehlungen und Hinweise, z. B. zum Einbau der von uns angebotenen Teile, sind nur dann verbindlich, wenn dies ausdrücklich vereinbart wird. Grundsätzlich ist vielmehr der Anwender verpflichtet, im und für den konkreten Einzelfall selbst zu prüfen und zu entscheiden, ob und wie die von uns angebotenen Komponenten verwendet werden können.

Wir haften für Schäden bei Vorsatz,

grober Fahrlässigkeit und Verletzung wesentlicher Vertragspflichten, sowie bei Fehlern zugesicherter Eigenschaften. Darüber hinaus nicht ausdrücklich in diesen Bedingungen zugestandene Schadenersatzansprüche werden bei Kunden, die keine Verbraucher sind ausgeschlossen, in jedem Fall aber bei diesen Kunden, die keine Verbraucher sind, auf die bei Vertragsabschluss voraussehbaren Schäden, sowie der Höhe nach auf den Lieferwert begrenzt. Soweit unsere Haftung ausgeschlossen oder beschränkt ist, gilt dies entsprechend für die persönliche Haftung von Mitarbeitern, gesetzlichen Vertretern und Erfüllungsgehilfen. In allen Fällen grober Fahrlässigkeit durch einfache Erfüllungsgehilfen haften wir gegenüber Kunden, die keine Verbraucher sind, nur auf Ersatz des typischen, vorhersehbaren Schadens. Die gesetzliche Regelung der Beweislast bleibt hiervon unberührt. Die vorstehenden Haftungsbeschränkungen gelten nicht für Ansprüche aus dem ProdHaftG, für Schäden aus der Verletzung von Leben, Körper oder der Gesundheit oder Sachschäden an privat genutzten Gegenständen.

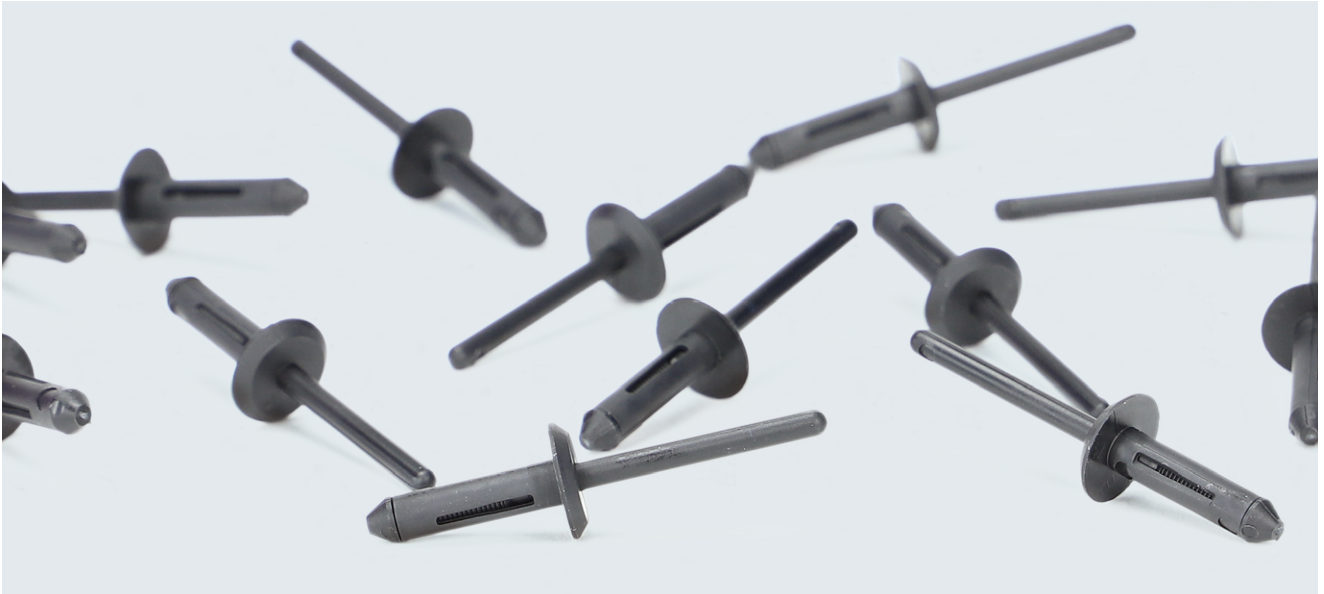
Alle technischen Daten geben einen Anhalt, sind aber ohne Gewähr. Konstruktionsänderungen vorbehalten.

Inhaltsverzeichnis

Seite

TIFAS® Blindniete aus Kunststoff	Überblick		5
	Flachrundkopf	Kunststoff/Kunststoff	6
	Flachrundkopf	Kunststoff/Kunststoff	7

TIFAS® Blindniete aus Kunststoff



Kunststoffblindniet für einen festen Halt. Mit Standardwerkzeugen zu verarbeiten. Keine Beschädigung von lackierten Flächen, keine Korrosion.

Vorteile auf einen Blick

- Geeignet für Applikationen zur Fixierung von Bauteilen
- Verarbeitung mit üblichen Handwerkzeugen
- Universell einsetzbar
- Schnelle und sichere Verarbeitung
- Keine Wärmeeinleitung, somit kein Verzug im Bauteil
- Keine aufwendige Nacharbeit erforderlich

Anwendungen

- Allgemeine Industrie
- Automobilindustrie
- Karosserie- und Fahrzeugbau

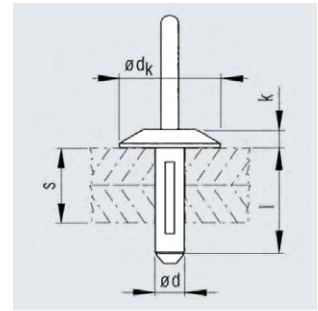
TIFAS® Blindniete aus Kunststoff

Flachrundkopf

Werkstoff

Niethülse
Kunststoff,
Polyamid PA 6.6,
schwarz

Nietdorn
Kunststoff,
Polyoxymethylen POM,
schwarz



Nennmaß \emptyset $d +0,0 -0,5$ [mm]	Bohrloch \emptyset [mm]	Klemmlängenbereich s [mm]	Niethülse $l +0,0 -3,0$ [mm]	Nietsetzkopf \emptyset dk [mm]	Höhe k [mm]	Artikel-Nr.
4,5	4,0 - 4,5	6,0 - 10,5	26,0	15,5 x 8,5	2,5	409 200 000
5,5	5,0 - 5,5	1,5 - 4,5	18,5	12,0	3,3	409 201 000
		3,0 - 6,0	20,0	12,0	1,8	409 202 000
		6,0 - 10,0	25,0	12,0	1,8	409 203 000
6,8	6,3 - 6,8	4,0 - 6,0	28,0	17,0	2,5	409 204 000
7,5	7,0 - 7,5	2,5 - 6,0	24,0	18,0	2,6	409 205 000

Weitere Ausführungen auf Anfrage.

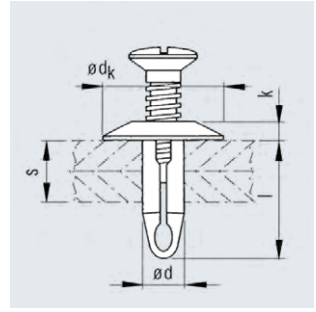
TIFAS® Blindniete aus Kunststoff

Flachrundkopf

Werkstoff

Niethülse
Kunststoff,
Polyamid PA 6.6,
schwarz

Nietdorn
Kunststoff,
Polyamid PA 6.6,
schwarz



Nennmaß \emptyset d [mm]	Bohrloch \emptyset [mm]	Klemmlängenbereich s [mm]	Niethülse l [mm]	Nietsetzkopf \emptyset dk [mm]	Artikel-Nr.
5,0	5,0	2,5 - 3,5	17,5	11,0	435 220 000
5,8	5,8 - 6,0	4,5 - 7,5	20,0	11,0	435 221 000
6,8	6,3 - 6,8	2,5 - 8,0	22,8	15,5	435 222 000 ¹
8,5	8,0 - 8,5	3,5 - 8,5	20,0	15,0	435 223 000 ¹
6,3 quadr.	6,35 x 6,25	0,9 - 1,2	4,6	11,5	435 224 000

¹ Klemmbereich ist abhängig vom Bohrloch.

Weitere Ausführungen auf Anfrage.

Über uns

Die Titgemeyer Group ist ein führendes Unternehmen für Befestigungstechnik und Fahrzeugbauteile an 17 Standorten Europas. Das Traditionsunternehmen entwickelt, fertigt und vertreibt mehr als 30.000 Befestigungselemente, Werkzeuge und Fahrzeugbauteile – in Serie und auf Kundenwunsch.

Hauptverwaltung

Titgemeyer GmbH & Co. KG
Hannoversche Straße 97
49084 Osnabrück / DE

Postfach 4320
49033 Osnabrück / DE

T +49 541 5822-0
E info@titgemeyer.com
W titgemeyer.com



Vertriebsstandorte

Titgemeyer Austria GmbH
Brunner Straße 77 - 79
1230 Wien / AT

T +43 (0) 1/6 67 90 40 - 0
E sales@titgemeyer.com
W titgemeyer.at

Titgemeyer CZ spol. s r. o.
U Vodárny 1506
397 01 Písek / CZ

T +420 382 2067 - 25
E sales@titgemeyer.com
W titgemeyercz.cz

Titgemeyer Polska sp. z o.o.
Cypriana Bazylika 17
98-200 Sieradz / PL

T +48 (0) 43 828 20 - 15
E sales@titgemeyer.com
W titgemeyer.pl

Titgemeyer Skandinavien A/S
Lunikvej 32
2670 Greve / DK

T +45 4360 0966
E info@titgemeyer.dk
W titgemeyer.dk

Titgemeyer Skandinavien A/S
Box 3218
550 03 Jönköping / SE

T +46 36 128350
E info@titgemeyer.se
W titgemeyer.se

Titgemeyer Skandinavien A/S
Korkeakoulunkatu 7
33720 Tampere / FI

T +358 (0) 400 448 401
E info@titgemeyer.fi
W titgemeyer.fi

Titgemeyer Turkey Baglanti Teknolojileri San. ve Tic. A.S.
Barbaros Mah. Is Merkezi No.1
Kat: 8 D.58
34746 Atasehir, Istanbul / TUR

T +90 (0) 21 66 88 20 - 27
E sales@titgemeyer.com.tr
W titgemeyer.com.tr

Titgemeyer (UK) Limited
A2 Link One Industrial Park
George Henry Road
DY4 7BU Tipton / UK

T +44 (0) 1 21 5 57 97 - 77
E sales@titgemeyer.co.uk
W titgemeyer.co.uk

Produktionsstandorte

Cirteq Limited
'Hayfield' Colne Road,
Glusburn, Keighley,
West Yorkshire, BD20 8QP

T +44 1535 633333
E sales@cirteq.com
W cirteq.com

Titgemeyer Tools & Automation spol s.r.o.
U Vodárny 1506
397 01 Písek / CZ

T +42 382 2067 - 11
E info@rivetec.cz
W rivetec.cz

RIEKO GmbH
Robert-Bosch-Straße 9
72124 Pliezhausen / DE

T +49 7127 9744 - 0
E info@rieko-web.com
W rieko-web.com

**Titgemeyer GmbH & Co. KG
Werk Lotte**
Daimlerstraße 13 - 15
49504 Lotte / DE

T +49 5404 9666 - 0
E info@titgemeyer.com
W titgemeyer.com

TS Gesellschaft für Transport- und Sicherungssysteme mbH
Haßlinghauser Straße 156
58285 Gevelsberg / DE

T +49 541 5822 - 900
E ts@cargocontrol.de
W wir-sind-ladungssicherung.de