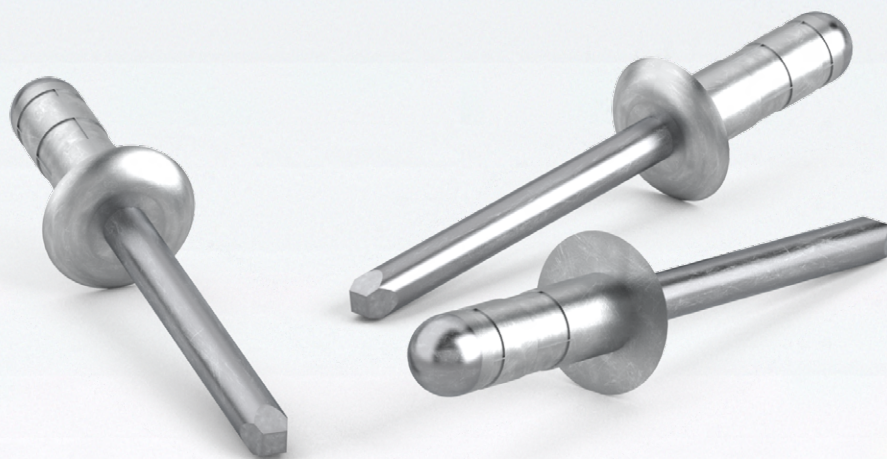


Befestigungstechnik / Blindniete

# TIFAS<sup>®</sup> Multigrip Blindniete





# Inhaltsverzeichnis

Seite

TIFAS® Multigrip Blindniete	Überblick		4
	Flachrundkopf	Aluminium/Stahl	6
	großer Flachrundkopf	Aluminium/Stahl	7
	Senkkopf 120°	Aluminium/Stahl	8
	Flachrundkopf	Aluminium/Edelstahl A2	9
	Flachrundkopf	Stahl/Stahl	10
	großer Flachrundkopf	Stahl/Stahl	11
	Senkkopf 120°	Stahl/Stahl	12
	Flachrundkopf	Edelstahl A2/Edelstahl A2	13
	Flachrundkopf	Aluminium/Stahl, RAL 9005	14
	Flachrundkopf	Aluminium/Stahl, RAL 9010	15
	Flachrundkopf	Aluminium/Stahl, RAL 9011	16

# TIFAS® Multigrip Blindniete



Die vielseitige Verwendbarkeit und das große Klemmlängenspektrum (Reduzierung der Typenvielfalt und Lagerhaltung) sind die herausragenden Eigenschaften des Mehrbereichs-Blindniets. Zudem zeichnen sich die Niete durch hohe Zugbruchwerte, eine gute Lochleibung und Vibrationssicherheit aus. Ausgelegt für Anwendungsbereiche mit unterschiedlichem Klemmlängenspektrum.

## Großer Klemmbereich

Durch seine Mehrbereichseigenschaften kann er verschiedene Standard Blindniete ersetzen (vereinfachte Disposition, geringerer Lagerbestand und Abmessungsvielfalt)

## Bohrlochfüllung

Der Nietschaft verformt sich radial während des Setzvorgangs und kompensiert somit die Toleranzen auf den Bohrloch-Ø und Lochabstand, um eine spielfreie und dichte Verbindung zu bilden. Durch seine Bohrlochfüllenden Eigenschaften, eignet sich der TIFAS® Multigrip ideal als Reparaturlösung.

## Sichere Restnietdornverriegelung

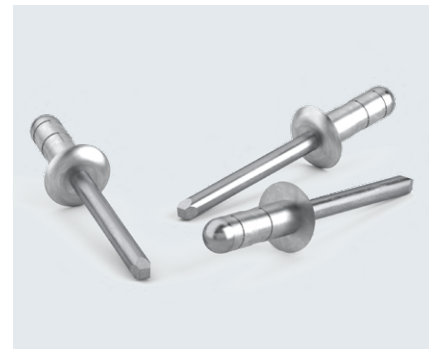
Durch seine formschlüssige Restnietdornverriegelung verursacht der TIFAS® Multigrip weder Klappergeräusche durch lose Restnietdorne, noch besteht das Risiko eines Restnietdornverlustes. Im gesetzten Zustand umschließt die Blindniethülse den verbleibenden Restnietdorn formschlüssig und sorgt für dessen festen Sitz.

## Beispiele für die Anwendung

- Allgemeine Industrie
- Automobilindustrie
- Bauindustrie
- Klimatechnik
- Konstruktionsbau
- Fassadenbau
- Behälter- und Gehäusebau
- Möbelindustrie
- Karosserie- und Fahrzeugbau

## Vorteile auf einen Blick

- Universell einsetzbar
- Großer Klemmbereich
- Guter Lochleibungsdruck
- Fixierter Restnietdorn
- Optimal für Hart- und Weichverbindungen
- Schnelle und sichere Verarbeitung
- Unlösbare Verbindung
- Keine Wärmeinleitung, somit kein Verzug im Bauteil.
- Keine aufwendige Nacharbeit erforderlich
- Verbindet unterschiedliche Materialien wie Metall und Kunststoff
- Bestens geeignet für den Leichtbau.



## Allgemeine Bauaufsichtliche Zulassung Z-14.1-4

Für diverse Blindniettypen bietet Titgemeyer die Bauaufsichtliche Zulassung mit Fremdüberwachung, auch für einen Teil unserer Multigrip Blindniete. Bei Einsatz dieser Befestiger kann für eine statische Berechnung die Angaben aus der Bauaufsichtlichen Zulassung herangezogen werden. Die Bauaufsichtliche Zulassung vereinfacht den statischen Nachweis für den Anwender.

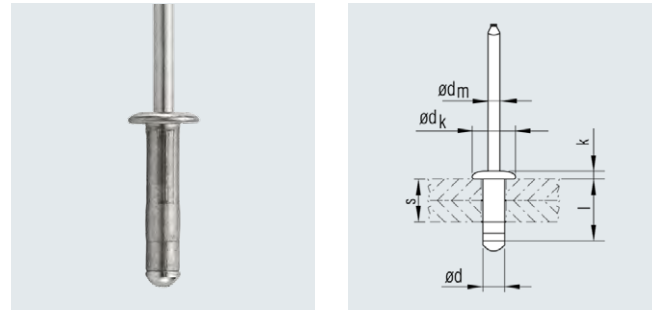
# TIFAS® Multigrip Blindniete

## Flachrundkopf

### Werkstoff

Niethülse:  
Aluminium AlMg 2,0/2,5

Nietdorn:  
Stahl, verzinkt



Nennmaß ø d [mm]	Bohrloch ø [mm]	Klemmlängen- bereich s [mm]	Blindniet- hülse l ±0,3 [mm]	Blindnietsetzkopf		Nietdorn ø dm nom. [mm]	Bruchkraft nominal*		Artikel-Nr.
				ø dk ±0,3 [mm]	Höhe k ±0,2 [mm]		Scher [N]	Zug [N]	
3,2	3,3 - 3,4	0,8 - 3,4	6,8	6,4	0,95	1,8	750	1040	421 120 900
		0,8 - 4,8	8,0	6,4	0,95	1,8	750	1040	421 121 001
		1,2 - 6,4	9,5	6,4	0,95	1,8	750	1040	421 126 907
		4,0 - 7,9	11,1	6,4	0,95	1,8	750	1040	421 122 001
		5,5 - 9,5	12,7	6,4	0,95	1,8	750	1040	421 123 900
4,0	4,1 - 4,2	0,5 - 3,2	6,8	7,9	1,20	2,0	1130	1700	421 310 000
		1,2 - 6,4	9,5	7,9	1,20	2,25	1130	1700	421 131 907
		3,2 - 7,9	11,1	7,9	1,20	2,25	1130	1700	421 312 907
		4,0 - 9,5	12,7	7,9	1,20	2,25	1130	1700	421 132 001
		6,4 - 12,7	16,9	7,9	1,20	2,25	1130	1700	421 136 001
4,8	4,9 - 5,0	1,6 - 6,4	10,3	9,8	1,45	2,8	1560	2400	421 141 002
		2,0 - 8,0	12,1	9,8	1,45	2,8	1560	2400	421 140 907
		4,8 - 11,1	15,1	9,8	1,45	2,8	1560	2400	429 127 907
		6,4 - 12,7	16,9	9,8	1,45	2,8	1560	2400	421 143 901
		9,0 - 15,0	19,5	9,8	1,45	2,8	1560	2400	421 149 001
		12,7 - 19,8	24,8	9,8	1,45	2,8	1560	2400	421 144 001

\* Bruchkräfte beziehen sich auf Nietversagen

Weitere Ausführungen auf Anfrage.

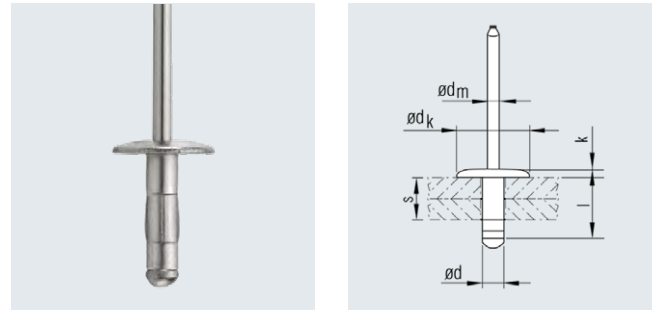
# TIFAS® Multigrip Blindniete

## Großer Flachrundkopf

### Werkstoff

Niethülse:  
Aluminium AlMg 2,0/2,5

Nietdorn:  
Stahl, verzinkt



Nennmaß ø d [mm]	Bohrloch ø [mm]	Klemmlängen- bereich s [mm]	Blindniet- hülse l ±0,3 [mm]	Blindnietsetzkopf ø dk ±0,3 [mm]	Höhe k ±0,2 [mm]	Nietdorn ø dm nom. [mm]	Bruchkraft nominal*		Artikel-Nr.
							Scher [N]	Zug [N]	
3,2	3,3 - 3,4	0,8 - 4,8	8,0	9,50	1,20	1,80	750	1040	423 123 907
		1,2 - 6,4	9,5	9,50	1,20	1,80	750	1040	421 124 900
		4,0 - 7,9	11,1	9,50	1,20	1,80	750	1040	423 126 907
4,0	4,1 - 4,2	3,2 - 7,9	11,1	12,00	1,50	2,25	1160	1700	423 132 900
		4,0 - 9,5	12,7	12,00	1,50	2,25	1160	1700	423 134 907
		6,4 - 12,7	16,9	12,00	1,50	2,25	1160	1700	423 135 907
4,8	4,9 - 5,0	1,6 - 6,4	10,3	15,85	1,75	2,80	1590	2400	423 421 907
		4,8 - 11,1	15,1	15,85	1,75	2,80	1590	2400	423 422 907
		6,4 - 12,7	16,9	15,85	1,75	2,80	1590	2400	423 423 907
		12,7 - 19,8	24,8	15,85	1,75	2,80	1590	2400	423 424 907

\* Bruchkräfte beziehen sich auf Nietversagen

Weitere Ausführungen auf Anfrage.

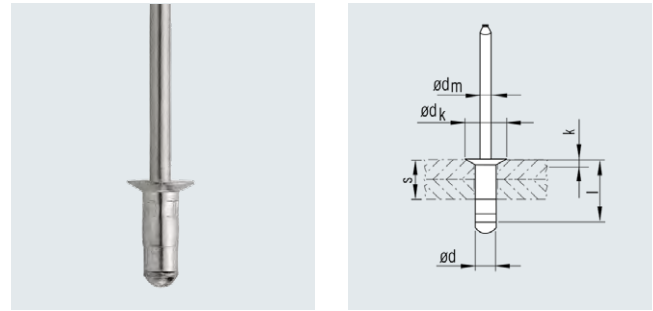
# TIFAS® Multigrip Blindniete

## Senkkopf 120°

### Werkstoff

**Niethülse:**  
Aluminium AlMg 2,0/2,5

**Nietdorn:**  
Stahl, verzinkt



Nennmaß $\varnothing$ d [mm]	Bohrloch $\varnothing$ [mm]	Klemmlängen- bereich s [mm]	Blindniet- hülse l $\pm 0,3$ [mm]	Blindnietsetzkopf		Nietdorn $\varnothing$ dm nom. [mm]	Bruchkraft nominal*		Artikel-Nr.
				$\varnothing$ dk $\pm 0,3$ [mm]	Höhe k $\pm 0,2$ [mm]		Scher [N]	Zug [N]	
3,2	3,3 - 3,3	2,4 - 6,4	9,7	5,35	0,85	1,80	700	930	425 123 000
		4,0 - 7,9	11,1	5,35	0,85	1,80	700	930	425 124 907
		4,0 - 9,5	12,7	5,35	0,85	1,80	700	930	425 125 907
4,0	4,1 - 4,2	1,2 - 6,4	9,7	6,30	0,90	2,25	1020	1360	421 137 900
		2,8 - 7,9	11,3	6,30	0,90	2,25	1020	1360	422 312 907
		4,3 - 9,5	12,7	6,30	0,90	2,25	1020	1360	425 129 900
4,8	4,9 - 5,0	3,2 - 7,9	12,1	8,70	1,45	2,80	1590	2400	422 140 001
		6,4 - 12,7	16,9	8,70	1,45	2,80	1590	2400	422 142 001

\* Bruchkräfte beziehen sich auf Nietversagen

Weitere Ausführungen auf Anfrage.



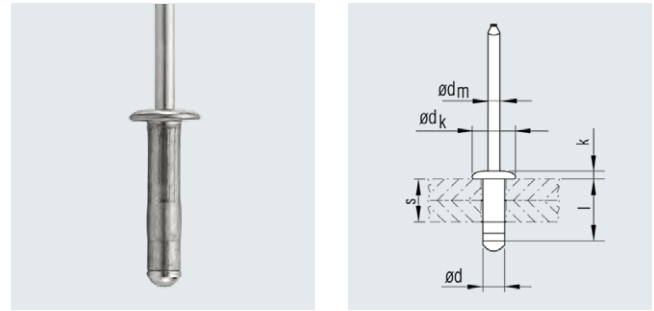
# TIFAS® Multigrip Blindniete

## Flachrundkopf

### Werkstoff

Niethülse:  
Aluminium AlMg 2,0/2,5

Nietdorn:  
Edelstahl A2



Nennmaß ø d [mm]	Bohrloch ø [mm]	Klemmlängen- bereich s [mm]	Blindniet- hülse l ±0,3 [mm]	Blindnietsetzkopf		Nietdorn ø dm nom. [mm]	Bruchkraft nominal*		Artikel-Nr.
				ø dk ±0,3 [mm]	Höhe k ±0,2 [mm]		Scher [N]	Zug [N]	
3,2	3,3 - 3,4	0,8 - 3,4	6,8	6,40	0,95	1,80	750	1040	421 220 907
		0,8 - 4,8	8,0	6,40	0,95	1,80	750	1040	421 221 001
		1,2 - 6,4	9,5	6,40	0,95	1,80	750	1040	421 222 907
		4,0 - 7,9	11,1	6,40	0,95	1,80	750	1040	421 223 907
		5,5 - 9,5	12,7	6,40	0,95	1,80	750	1040	421 224 907
4,0	4,1 - 4,2	1,2 - 6,4	9,5	7,90	1,20	2,25	1130	1700	421 230 001
		3,2 - 7,9	11,1	7,90	1,20	2,25	1130	1700	421 231 907
		4,0 - 9,5	12,7	7,90	1,20	2,25	1130	1700	428 191 000
		6,4 - 12,7	16,9	7,90	1,20	2,25	1130	1700	421 233 907
4,8	4,9 - 5,0	1,6 - 6,4	10,3	9,80	1,45	2,80	1560	2400	421 243 001
		4,8 - 11,1	15,1	9,80	1,45	2,80	1560	2400	421 244 001
		6,4 - 12,7	16,9	9,80	1,45	2,80	1560	2400	421 523 907
		12,7 - 19,8	24,8	9,80	1,45	2,80	1560	2400	421 525 907

\* Bruchkräfte beziehen sich auf Nietversagen

Weitere Ausführungen auf Anfrage.

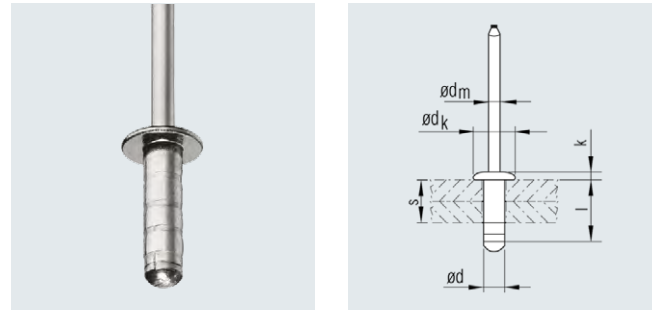
# TIFAS® Multigrip Blindniete

## Flachrundkopf

### Werkstoff

Niethülse:  
Stahl SAE 1006, oder äquivalent,  
verzinkt, passiviert

Nietdorn:  
Stahl SAE 1018/1035,  
verzinkt, passiviert



Nennmaß ø d [mm]	Bohrloch ø [mm]	Klemmlängen- bereich s [mm]	Blindniet- hülse l ±0,3 [mm]	Blindnietsetzkopf		Nietdorn ø dm nom. [mm]	Bruchkraft nominal*		Artikel-Nr.
				ø dk ±0,3 [mm]	Höhe k ±0,2 [mm]		Scher [N]	Zug [N]	
3,2	3,3 - 3,4	1,0 - 4,0	9,0	7,2	0,90	2,10	1120	1710	421 021 000
		1,0 - 9,0	13,0	7,2	0,90	2,10	1120	1710	421 023 001
4,0	4,1 - 4,2	1,4 - 5,0	11,0	8,1	1,20	2,70	1400	2300	421 028 000
		1,4 - 8,0	14,0	8,1	1,20	2,70	1400	2300	421 032 000
4,8	4,9 - 5,0	1,5 - 4,0	9,0	9,8	1,45	2,90	2500	3800	421 067 000
		1,5 - 6,0	11,0	9,8	1,45	2,90	2500	3800	421 068 000
		1,5 - 9,0	14,0	9,8	1,45	2,90	2500	3800	421 069 000
		6,7 - 12,0	17,0	9,8	1,45	2,90	2500	3800	421 072 000
6,4	6,7 - 6,9	1,5 - 7,5	14,5	13,0	3,00	4,20	3400	4100	421 080 000

\* Bruchkräfte beziehen sich auf Nietversagen

Weitere Ausführungen auf Anfrage.

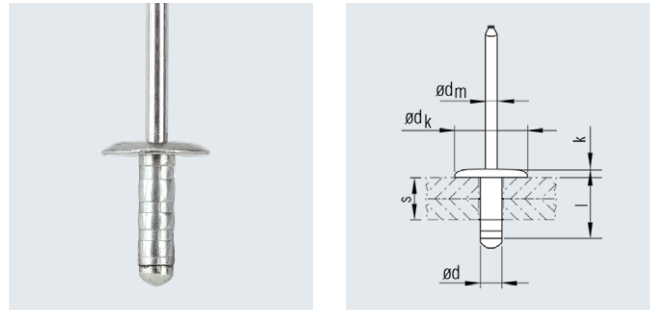
# TIFAS® Multigrip Blindniete

## Großer Flachrundkopf

### Werkstoff

Niethülse:  
Stahl SAE 1006, oder äquivalent,  
verzinkt, passiviert

Nietdorn:  
Stahl SAE 1018/1035,  
verzinkt, passiviert



Nennmaß	Bohrloch	Klemmlängen- bereich	Blindniet- hülse	Blindnietsetzkopf	Nietdorn	Bruchkraft nominal*	Artikel-Nr.	
ø	ø	s	l ±0,3	ø	ø	Scher	Zug	
d			l ±0,3	dk ±0,3	dm nom.			
[mm]	[mm]	[mm]	[mm]	[mm]	[mm]	[N]	[N]	
4,8	4,9 - 5,0	1,5 - 4,0	9,0	15,90	1,90	2500	3900	423 067 000
		1,5 - 9,0	14,0	14,00	1,70	2500	3900	423 069 001

\* Bruchkräfte beziehen sich auf Nietversagen

Weitere Ausführungen auf Anfrage.

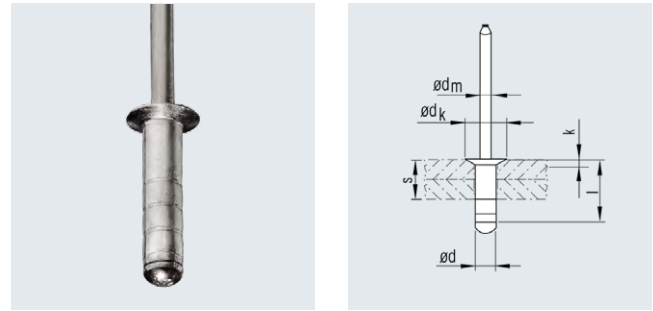
# TIFAS® Multigrip Blindniete

## Senkkopf 120°

### Werkstoff

Niethülse:  
Stahl SAE 1006, oder äquivalent,  
verzinkt, passiviert

Nietdorn:  
Stahl SAE 1018/1035,  
verzinkt, passiviert



Nennmaß ø d [mm]	Bohrloch ø [mm]	Klemmlängen- bereich s [mm]	Blindniet- hülse l ±0,3 [mm]	Blindnietsetzkopf ø dk ±0,3 [mm]	Höhe k ±0,2 [mm]	Nietdorn ø dm nom. [mm]	Bruchkraft nominal*		Artikel-Nr.
							Scher [N]	Zug [N]	
4,8	4,9 - 5,0	2,5 - 6,0	11,0	8,6	1,3	2,9	2400	3900	421 073 000
		3,0 - 9,0	14,0	8,6	1,3	2,9	2400	3900	421 074 000
		4,0 - 12,0	17,0	8,6	1,3	2,9	2400	3900	421 070 000
		8,5 - 16,5	22,0	8,6	1,3	2,9	2400	3900	421 071 000

\* Bruchkräfte beziehen sich auf Nietversagen

Weitere Ausführungen auf Anfrage.

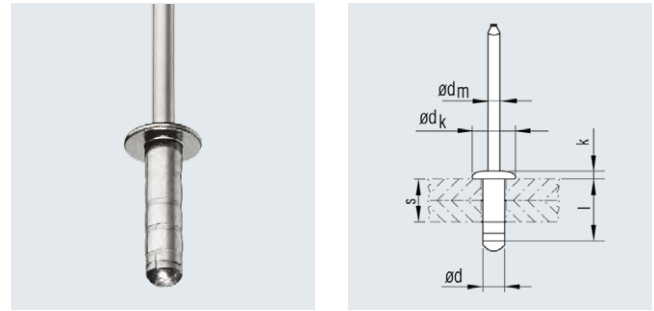
# TIFAS® Multigrip Blindniete

## Flachrundkopf

### Werkstoff

Niethülse:  
Edelstahl AISI 302/304

Nietdorn:  
Edelstahl 304/434



Nennmaß $\varnothing$ d [mm]	Bohrloch $\varnothing$ [mm]	Klemmlängen- bereich s [mm]	Blindniet- hülse l $\pm 0,3$ [mm]	Blindnietsetzkopf $\varnothing$ dk $\pm 0,3$ [mm]	Höhe k $\pm 0,2$ [mm]	Nietdorn $\varnothing$ dm nom. [mm]	Bruchkraft nominal*		Artikel-Nr.
							Scher [N]	Zug [N]	
3,2	3,3 - 3,4	1,0 - 3,5	8	6	1	2,2	1600	1900	421 721 906
4,0	4,1 - 4,2	1,6 - 6,0	12	8	1,1	2,7	2400	3200	421 733 000
		6,5 - 10,0	16,8	8	1,1	2,7	2400	3200	421 734 000
4,8	4,9 - 5,0	1,5 - 6,0	10,3	9,8	1,85	3,4	3900	5000	421 741 000
		2,5 - 7,5	12,7	9,8	1,85	3,4	3900	5000	421 742 000
		5,0 - 10,0	15,1	9,8	1,85	3,4	3900	5000	421 743 000
		6,5 - 11,5	16,9	9,8	1,85	3,4	3900	5000	421 745 000

\* Bruchkräfte beziehen sich auf Nietversagen

Weitere Ausführungen auf Anfrage.

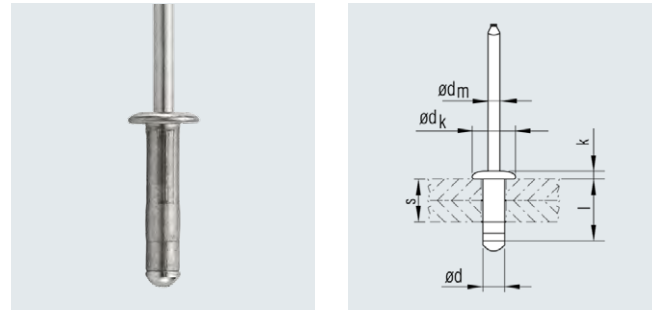
# TIFAS® Multigrip Blindniete

## Flachrundkopf

### Werkstoff

Niethülse:  
Aluminium RAL 9005

Nietdorn:  
Stahl, verzinkt



Nennmaß ø d [mm]	Bohrloch ø [mm]	Klemmlängen- bereich s [mm]	Blindniet- hülse l ±0,3 [mm]	Blindnietsetzkopf ø dk ±0,3 [mm]	Höhe k ±0,2 [mm]	Nietdorn ø dm nom. [mm]	Bruchkraft nominal*		Artikel-Nr.
							Scher [N]	Zug [N]	
3,2	3,3	0,8 - 4,8	8,4	6,6	1,4	1,8	600	900	428 400 907
		4,0 - 7,9	11,5	6,6	1,4	1,8	600	900	428 401 907
		6,4 - 11,1	15,5	6,6	1,4	1,8	600	900	428 402 907
4,0	4,1	0,5 - 3,2	7,2	8,0	1,7	2,2	950	1.500	428 405 907
		3,2 - 7,9	11,5	8,0	1,7	2,2	950	1.500	428 406 907
		6,4 - 12,7	17,3	8,0	1,7	2,2	950	1.500	428 407 907
4,8	4,9	1,6 - 6,4	10,7	10,0	2,0	2,6	1.320	2.000	428 410 907
		6,4 - 12,7	17,3	10,0	2,0	2,6	1.320	2.000	428 411 907
		12,7 - 19,8	25,2	10,0	2,0	2,6	1.320	2.000	428 412 907

\* Bruchkräfte beziehen sich auf Nietversagen

Weitere Ausführungen auf Anfrage.

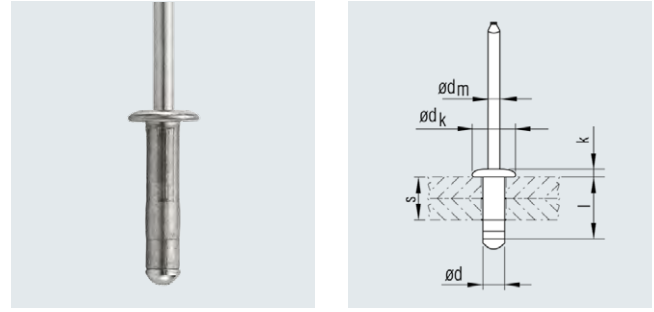
# TIFAS® Multigrip Blindniete

## Flachrundkopf

### Werkstoff

Niethülse:  
Aluminium RAL 9010

Nietdorn:  
Stahl, verzinkt



Nennmaß ø d [mm]	Bohrloch ø [mm]	Klemmlängen- bereich s [mm]	Blindniet- hülse l ±0,3 [mm]	Blindnietsetzkopf ø dk ±0,3 [mm]	Höhe k ±0,2 [mm]	Nietdorn ø dm nom. [mm]	Bruchkraft nominal*		Artikel-Nr.
							Scher [N]	Zug [N]	
3,2	3,3	0,8 - 4,8	8,4	6,6	1,4	1,8	600	900	428 440 907
		4,0 - 7,9	11,5	6,6	1,4	1,8	600	900	428 441 907
		6,4 - 11,1	15,5	6,6	1,4	1,8	600	900	428 442 907
4,0	4,1	0,5 - 3,2	7,2	8,0	1,7	2,2	950	1.500	428 445 907
		3,2 - 7,9	11,5	8,0	1,7	2,2	950	1.500	428 446 907
		6,4 - 12,7	17,3	8,0	1,7	2,2	950	1.500	428 447 907
4,8	4,9	1,6 - 6,4	10,7	10,0	2,0	2,6	1.320	2.000	428 450 907
		6,4 - 12,7	17,3	10,0	2,0	2,6	1.320	2.000	428 451 907
		12,7 - 19,8	25,2	10,0	2,0	2,6	1.320	2.000	428 452 907

\* Bruchkräfte beziehen sich auf Nietversagen

Weitere Ausführungen auf Anfrage.

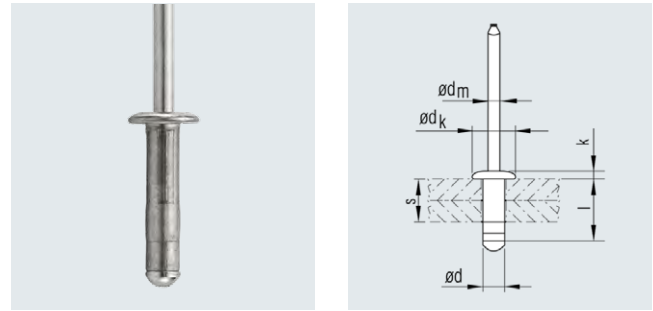
# TIFAS® Multigrip Blindniete

## Flachrundkopf

### Werkstoff

Niethülse:  
Aluminium RAL 9011

Nietdorn:  
Stahl, verzinkt



Nennmaß ø d [mm]	Bohrloch ø [mm]	Klemmlängen- bereich s [mm]	Blindniet- hülse l ±0,3 [mm]	Blindnietsetzkopf ø dk ±0,3 [mm]	Höhe k ±0,2 [mm]	Nietdorn ø dm nom. [mm]	Bruchkraft nominal*		Artikel-Nr.
							Scher [N]	Zug [N]	
3,2	3,3	0,8 - 4,8	8,4	6,6	1,4	1,8	600	900	428 420 907
		4,0 - 7,9	11,5	6,6	1,4	1,8	600	900	428 421 907
		6,4 - 11,1	15,5	6,6	1,4	1,8	600	900	428 422 907
4,0	4,1	0,5 - 3,2	7,2	8,0	1,7	2,2	950	1.500	428 425 907
		3,2 - 7,9	11,5	8,0	1,7	2,2	950	1.500	428 426 907
		6,4 - 12,7	17,3	8,0	1,7	2,2	950	1.500	428 427 907
4,8	4,9	1,6 - 6,4	10,7	10,0	2,0	2,6	1.320	2.000	428 430 907
		6,4 - 12,7	17,3	10,0	2,0	2,6	1.320	2.000	428 431 907
		12,7 - 19,8	25,2	10,0	2,0	2,6	1.320	2.000	428 432 907

\* Bruchkräfte beziehen sich auf Nietversagen

Weitere Ausführungen auf Anfrage.



# Notizen

A large grid area for taking notes, consisting of 20 columns and 30 rows of small squares.

Alle technischen Daten geben einen Anhalt, sind aber ohne Gewähr! Änderungen vorbehalten.



**Urheberrecht**

Alle Texte, Bilder, technische Unterlagen und sonstige Informationen in diesem Katalog unterliegen dem Urheberrecht der Titgemeyer GmbH & Co. KG. Jegliche Wieder- und Weitergabe, in Kopie oder sonstige Vervielfältigung oder Nutzung ist ohne vorherige Zustimmung der Titgemeyer GmbH & Co. KG nicht gestattet.

**Eingetragene Marken**

Die Marken BÖRTI, GETO, GETO therm, GETOVAN, GTO, LockBolt, MEGA PORT, plasti van, PLYFIX, POLYSTIC, press-ti, RIEKO, RIV-TI, ROLL-TO, TIBOLT, TIBULB, TIFAS, TILA, TIOS und Titgemeyer sind registrierte Marken und geistiges Eigentum der Titgemeyer GmbH & Co. KG.

**Lieferungs- und Zahlungsbedingungen**

Lieferungen erfolgen ausschließlich zu unseren Lieferungs- und Zahlungsbedingungen.

**Haftungsbeschränkungen**

Die in diesem Katalog verzeichneten technischen Daten, Leistungsbeschreibungen, Zeichnungen, Abbildungen, Maße, Gewichte oder sonstige Leistungsdaten sowie Empfehlungen und Hinweise, z. B. zum Einbau der von uns angebotenen Teile, sind nur dann verbindlich, wenn dies ausdrücklich vereinbart wird. Grundsätzlich ist vielmehr der Anwender verpflichtet, im und für den konkreten Einzelfall selbst zu prüfen und zu entscheiden, ob und wie die von uns angebotenen Komponenten verwendet werden können.

Wir haften für Schäden bei Vorsatz,

grober Fahrlässigkeit und Verletzung wesentlicher Vertragspflichten, sowie bei Fehlern zugesicherter Eigenschaften. Darüber hinaus nicht ausdrücklich in diesen Bedingungen zugestandene Schadenersatzansprüche werden bei Kunden, die keine Verbraucher sind ausgeschlossen, in jedem Fall aber bei diesen Kunden, die keine Verbraucher sind, auf die bei Vertragsabschluss voraussehbaren Schäden, sowie der Höhe nach auf den Lieferwert begrenzt. Soweit unsere Haftung ausgeschlossen oder beschränkt ist, gilt dies entsprechend für die persönliche Haftung von Mitarbeitern, gesetzlichen Vertretern und Erfüllungsgehilfen. In allen Fällen grober Fahrlässigkeit durch einfache Erfüllungsgehilfen haften wir gegenüber Kunden, die keine Verbraucher sind, nur auf Ersatz des typischen, vorhersehbaren Schadens. Die gesetzliche Regelung der Beweislast bleibt hiervon unberührt. Die vorstehenden Haftungsbeschränkungen gelten nicht für Ansprüche aus dem ProdHaftG, für Schäden aus der Verletzung von Leben, Körper oder der Gesundheit oder Sachschäden an privat genutzten Gegenständen.

**Alle technischen Daten geben einen Anhalt, sind aber ohne Gewähr. Konstruktionsänderungen vorbehalten.**

## Über uns

Die Titgemeyer Group ist ein führendes Unternehmen für Befestigungstechnik und Fahrzeugbauteile an 17 Standorten Europas. Das Traditionsunternehmen entwickelt, fertigt und vertreibt mehr als 30.000 Befestigungselemente, Werkzeuge und Fahrzeugbauteile – in Serie und auf Kundenwunsch.

### Hauptverwaltung

**Titgemeyer GmbH & Co. KG**  
Hannoversche Straße 97  
49084 Osnabrück / DE

Postfach 4320  
49033 Osnabrück / DE

T +49 541 5822-0  
E [info@titgemeyer.com](mailto:info@titgemeyer.com)  
W [titgemeyer.com](http://titgemeyer.com)



### Vertriebsstandorte

**Titgemeyer Austria GmbH**  
Brunner Straße 77 - 79  
1230 Wien / AT

T +43 (0) 1/6 67 90 40 - 0  
E [sales@titgemeyer.com](mailto:sales@titgemeyer.com)  
W [titgemeyer.at](http://titgemeyer.at)

**Titgemeyer CZ spol. s r. o.**  
U Vodárny 1506  
397 01 Písek / CZ

T +420 382 2067 - 25  
E [sales@titgemeyer.com](mailto:sales@titgemeyer.com)  
W [titgemeyercz.cz](http://titgemeyercz.cz)

**Titgemeyer Polska sp. z o.o.**  
Cypriana Bazylika 17  
98-200 Sieradz / PL

T +48 (0) 43 828 20 - 15  
E [sales@titgemeyer.com](mailto:sales@titgemeyer.com)  
W [titgemeyer.pl](http://titgemeyer.pl)

**Titgemeyer Skandinavien A/S**  
Lunikvej 32  
2670 Greve / DK

T +45 4360 0966  
E [info@titgemeyer.dk](mailto:info@titgemeyer.dk)  
W [titgemeyer.dk](http://titgemeyer.dk)

**Titgemeyer Skandinavien A/S**  
Box 3218  
550 03 Jönköping / SE

T +46 36 128350  
E [info@titgemeyer.se](mailto:info@titgemeyer.se)  
W [titgemeyer.se](http://titgemeyer.se)

**Titgemeyer Skandinavien A/S**  
Korkeakoulunkatu 7  
33720 Tampere / FI

T +358 (0) 400 448 401  
E [info@titgemeyer.fi](mailto:info@titgemeyer.fi)  
W [titgemeyer.fi](http://titgemeyer.fi)

**Titgemeyer Turkey Baglanti Teknolojileri San. ve Tic. A.S.**  
Barbaros Mah. Is Merkezi No.1  
Kat: 8 D.58  
34746 Atasehir, Istanbul / TUR

T +90 (0) 21 66 88 20 - 27  
E [sales@titgemeyer.com.tr](mailto:sales@titgemeyer.com.tr)  
W [titgemeyer.com.tr](http://titgemeyer.com.tr)

**Titgemeyer (UK) Limited**  
A2 Link One Industrial Park  
George Henry Road  
DY4 7BU Tipton / UK

T +44 (0) 1 21 5 57 97 - 77  
E [sales@titgemeyer.co.uk](mailto:sales@titgemeyer.co.uk)  
W [titgemeyer.co.uk](http://titgemeyer.co.uk)

### Produktionsstandorte

**Cirteq Limited**  
'Hayfield' Colne Road,  
Glusburn, Keighley,  
West Yorkshire, BD20 8QP

T +44 1535 633333  
E [sales@cirteq.com](mailto:sales@cirteq.com)  
W [cirteq.com](http://cirteq.com)

**Titgemeyer Tools & Automation spol s.r.o.**  
U Vodárny 1506  
397 01 Písek / CZ

T +42 382 2067 - 11  
E [info@rivetec.cz](mailto:info@rivetec.cz)  
W [rivetec.cz](http://rivetec.cz)

**RIEKO GmbH**  
Robert-Bosch-Straße 9  
72124 Pliezhausen / DE

T +49 7127 9744 - 0  
E [info@rieko-web.com](mailto:info@rieko-web.com)  
W [rieko-web.com](http://rieko-web.com)

**Titgemeyer GmbH & Co. KG Werk Lotte**  
Daimlerstraße 13 - 15  
49504 Lotte / DE

T +49 5404 9666 - 0  
E [info@titgemeyer.com](mailto:info@titgemeyer.com)  
W [titgemeyer.com](http://titgemeyer.com)

**TS Gesellschaft für Transport- und Sicherungssysteme mbH**  
Haßlinghauser Straße 156  
58285 Gevelsberg / DE

T +49 541 5822 - 900  
E [ts@cargocontrol.de](mailto:ts@cargocontrol.de)  
W [wir-sind-ladungssicherung.de](http://wir-sind-ladungssicherung.de)