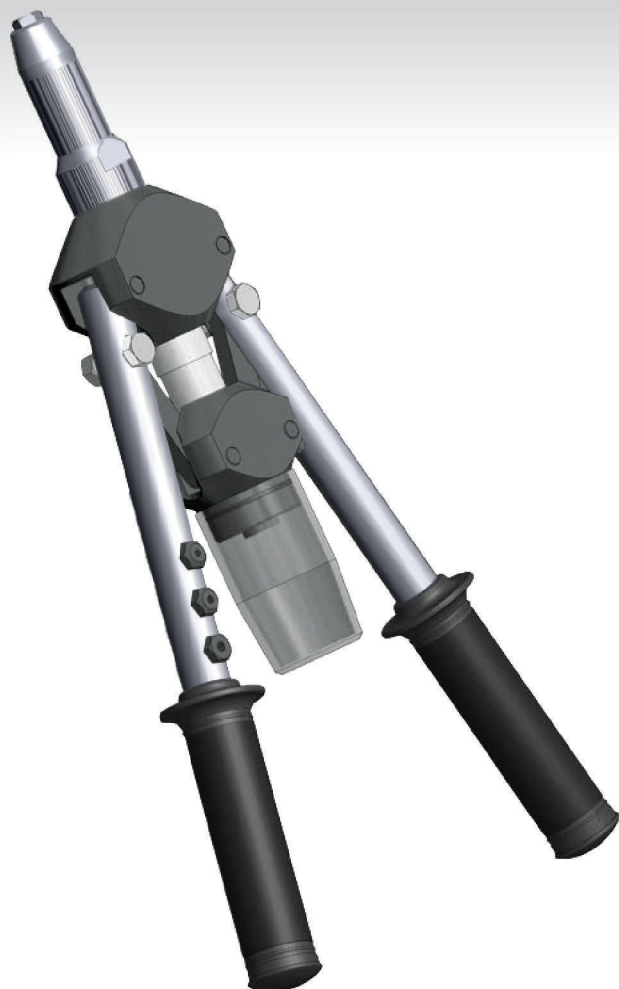


Objednací číslo 99-0014

HL 5M

Obouruční pákové nýtovací kleště pro usazování jednostranných trhacích nýtů od 4 do 6,4 mm.

Seřiditelná hubice umožňuje optimálně nastavit kleště pro komfortnější nýtování



Rozsah použití:

Průměr nýtu	2,4	3 / 3,2	4	4,8 / 5	6	6,4
Hliník, měď, mosaz			✓	✓	✓	✓
Ocel			✓	✓	✓	
Nerez			✓	✓	✓	

Nástky v balení:

		✓	✓	✓	✓
--	--	---	---	---	---

Technické parametry:

Typ	HL 5M
Pracovní zdvih	11,5 mm
Hmotnost	1,7 kg
Šířka	430 mm
Výška	130 mm

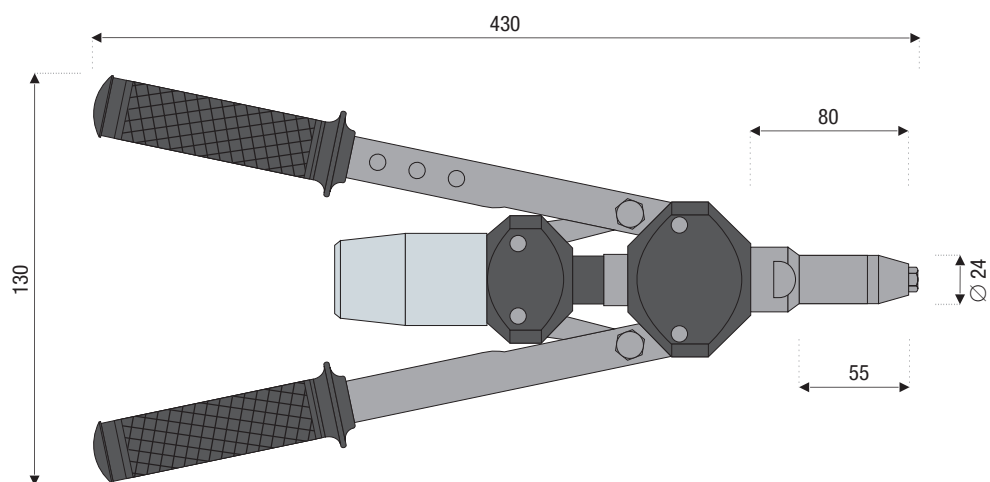
Charakteristika nářadí:

- vhodné pro zpracování malých a středně velkých sérií nýtů
- seřiditelná přední hubice - optimální nastavení pro jednotlivé typy nýtů
- vysoká účinnost a spolehlivost
- robustní konstrukce
- pohodlná obsluha
- náhradní nástky umístěné přímo na páce kleští
- malé rozměry
- nízká hmotnost



Rozměry nářadí:

HL5M



Standardní příslušenství:

Popis	Objednací číslo
Náustek 4	87-0018
Náustek 4,8/5	87-0019
Náustek 6	87-0020
Náustek 6,4	87-0021
Sada čelistí	87-0052
Sběrná nádoba	87-0286